



مناقصه شماره (۲۵-۱۴۰۳)
خرید و احداث ایستگاه Metering گاز خوراک
مجتمع پتروشیمی خراسان



موضوع مناقصه شماره (۲۵-۱۴۰۳): پروژه احداث ایستگاه میترینگ گاز خوراگ

به: مدیریت محترم شرکت

از: مدیریت شرکت پتروشیمی خراسان

موضوع: مناقصه شماره (۲۵-۱۴۰۳) خرید و احداث ایستگاه Metering گاز خوراگ مجتمع پتروشیمی خراسان

با سلام؛

شرکت پتروشیمی خراسان (سهامی عام) که در این اسناد «مناقصه گزار» نامیده می شود در نظر دارد موضوع فوق الذکر را براساس شرایط مندرج در مدارک و اسناد ضمیمه و از طریق مناقصه به پیمانکار واجد شرایط واگذار نماید. مقتضی است در صورت تمایل به شرکت در این مناقصه، نسبت به بررسی و تکمیل مدارک پیوست (بدون هرگونه دخل و تصرف و خط خوردگی) اقدام و کلیه مدارک فوق را بشرح بند ۶ این دعوتنامه، تا پایان ساعت ۱۵:۳۰ دقیقه روز ۱۴۰۳/۰۹/۰۳ تکمیل و در مقابل اخذ رسید تحویل حراست مجتمع نمائید.

آخرین مهلت تسلیم مدارک، مطابق زمان درج شده در این اسناد می باشد، چنانچه این مدت تمدید گردد، حسب مورد اطلاع رسانی از طریق سایت شرکت پتروشیمی خراسان و یا مکاتبه با مناقصه گرانی که دریافت اسناد مناقصه را مکتوب اعلام نموده اند، خواهد رسید.

تجسره: به پیشنهادهاتی که بعد از اتمام مهلت تحویل اسناد مناقصه واصل گردد، ترتیب اثر داده نخواهد شد و عیناً عودت می گردند.

شرکت کنندگان در مناقصه لازم است به نکات ذیل توجه نمایند:

۱) پیشنهاد دهندگان باید نسبت به بررسی همه جانبه کلیه عواملی که ممکن است بنحوی در تعیین مبلغ پیشنهادی مؤثر باشد اقدام نموده و قبل از تسلیم پیشنهاد خود، اسناد و مدارک مناقصه را دقیقاً مطالعه و بررسی و از مفهوم جزء به جزء آنها اطلاع کامل حاصل نمایند. واحد خدمات فنی داخلی ۲۴۲۵ در محل مجتمع پتروشیمی خراسان آماده پاسخگویی و راهنمایی در زمینه هرگونه ابهام در مدارک مناقصه و ارائه توضیحات مقتضی میباشند. طرح هرگونه عذر و بهانه از طرف پیشنهاد دهنده مبنی بر عدم فهم مطالب اسناد مناقصه و یا ادعای نارسا بودن مطالب مندرج در آنها مردود و غیر قابل قبول خواهد بود.

۲) مناقصه گزار در رد یا قبول تمام یا بخشی از پیشنهادات واصله و یا پیشنهادهاییکه بعد از مؤعد مقرر فوق الذکر، تحویل گردد مختار است و ارائه دهندگان پیشنهاد حق هیچگونه اعتراض یا ادعایی در این خصوص نخواهند داشت. هیچیک از پیشنهادات قبول شده تلقی نخواهد شد مگر آنکه اعلام کتبی درباره چنین قبولی بوسیله مناقصه گزار برای پیشنهاد دهنده فرستاده شده باشد.

شرکت پتروشیمی خراسان (کارفرما)	شرکت (پیمانکار)
مدیرعامل و عضو هیئت مدیره عضو هیئت مدیره مهرشرکت	مدیرعامل عضو هیئت مدیره مهرشرکت



تاریخ: ۱۴۰۳/۰۸/۱۵

پیوست: دارد

صفحه: ۲ از ۸۵

موضوع مناقصه شماره (۲۵-۱۴۰۳): پروژه احداث ایستگاه میتریگ گاز خوراک

پس از اعلام برنده مناقصه به غیر از سپرده‌های نفر برنده و نفر دوم، سپرده سایر پیشنهاد دهندگان مسترد خواهد شد. سپرده نفر دوم بعد از اعلام برنده مناقصه و عقد قرارداد و ارائه ضمانت نامه انجام تعهدات از طرف برنده مناقصه مسترد خواهد شد. چنانچه مناقصه‌گزار به هر علت از انعقاد قرارداد با برنده مناقصه منصرف گردد، سپرده برنده مناقصه مسترد می‌گردد و برنده مناقصه از این بابت حق هیچگونه اعتراض یا ادعایی تحت هر عنوان منجمله جبران خسارت و غیره نخواهد داشت.

تبصره: در صورتیکه برنده مناقصه برای مدتی که مناقصه‌گزار جهت تحویل تضمین انجام تعهدات و یا امضاء قرارداد، معین خواهد کرد اقدام به تهیه و تحویل تضمین انجام تعهدات و یا امضاء قرارداد ننماید در اینصورت وجه تضمین برنده مناقصه بدون هیچگونه تشریفات قضائی به نفع مناقصه‌گزار ضبط خواهد شد. در چنین موردی مناقصه‌گزار نفر دوم را در صورت تشخیص مناقصه‌گزار بعنوان برنده اعلام می‌کند و در صورتیکه نفر دوم نیز بشرح مذکور به موقع تضمین انجام تعهدات تسلیم نماید و حاضر به انعقاد قرارداد نشود. تضمین شرکت در مناقصه او نیز ضبط خواهد شد و علاوه بر ضبط تضمینهای شرکت در مناقصه، مناقصه‌گزار می‌تواند اسامی پیشنهاد دهندگان را موقتاً از فهرست مناقصه‌گران حذف نماید.

۳) چنانچه مناقصه‌گزار به تبانی و مواضعه بین پیشنهاد دهندگان و قوف حاصل نماید اینگونه پیشنهادها را مردود تشخیص داده و پیشنهاد دهندگان متخلف را برای مدتی که ممکن است دائمی باشد از صورت متقاضیان ذیصلاح برای دعوت به مناقصه حذف خواهد نمود.

۴) نشانی شرکت کنندگان همان است که در این دعوتنامه ذکر شده و مکاتباتی که به آدرس مذکور ارسال شود ابلاغ شده تلقی خواهد گردید مگر اینکه هرگونه تغییری، قبلاً و کتباً به این واحد اطلاع داده شده باشد.

۵) این دعوتنامه و سایر مدارک مناقصه بایستی محرمانه تلقی گردیده و نبایستی هیچگونه اطلاعاتی در خصوص آن افشاء گردد.

۶) اسناد و مدارک لازم جهت شرکت در مناقصه پس از تهیه و تکمیل توسط پیشنهاددهنده باید بشرح زیر تفکیک و در سه پاکت لاک و مهر شده به اسامی پاکات «الف»، «ب» و «ج» و صرفاً با ذکر عنوان مناقصه در روی آن، بدون اشاره به محتویات مربوطه و یا هر گونه اطلاعات دیگر، ارائه گردد:

- پاکت «الف» حاوی «تضمین شرکت در مناقصه» مبلغ -/۷,۰۴۰,۰۰۰,۰۰۰ ریال (هفت میلیارد و چهل میلیون ریال) است و باید به یکی از دو صورت زیر ارائه گردد:

شرکت پتروشیمی خراسان (کارفرما)	شرکت (پیمانکار)
مدیرعامل و عضو هیئت مدیره عضو هیئت مدیره مهرشرکت	مدیرعامل عضو هیئت مدیره مهرشرکت



تاریخ: ۱۴۰۳/۰۸/۱۵

پیوست: دارد

صفحه: ۳ از ۸۵

موضوع مناقصه شماره (۲۵-۱۴۰۳): پروژه احداث ایستگاه میترینگ گاز خوراک

الف: ارائه رسید وجه مبنی بر واریز مبلغ فوق الذکر به حساب جاری شماره ۴۶۷۰۵۰۰۰۱ بانک تجارت شعبه پتروشیمی خراسان بنام شرکت پتروشیمی خراسان.

ب: ارائه ضمانتنامه بانکی به میزان مبلغ فوق الذکر که ابتدا برای مدت (۹۰ روز) معتبر بوده و پس از آن نیز با اعلام مناقصه گزار برای مدت (۳۰ روز) دیگر قابل تمدید باشد.

قبصره ۱: بدینوسیله تاکید میگردد که قید شماره و عنوان مناقصه روی رسید وجه نقد و ضمانتنامه بانکی ضروری و الزامی است.

قبصره ۲: در صورت ارائه ضمانتنامه، ضمانتنامه فرایند اجرای کار مورد قبول نمی باشد و فقط ضمانتنامه شرکت در مناقصه مورد تایید می باشد.

- پاکت «ب» صرفاً حاوی گواهینامه پروانه تولید یا گواهی نمایندگی فروش معتبر همراه با تصویر پروانه تولید، استانداردهای معتبر، گواهی بیمه نامه تولیدات، گزارش مواد مصرفی در فرآیند تولید، آگهی روزنامه رسمی کشور، کپی آگهی تاسیس شرکت، کپی اساسنامه شرکت، کپی آگهی ثبت شرکت، کپی آگهی آخرین تغییرات دارندگان امضاء مجاز برای اسناد مالی و تعهدآور و آدرس قانونی شرکت، ارائه مشخصات دارندگان امضاء تعهد آور به همراه نمونه گواهی امضاء محضری، ارائه مشخصات اعضاء هیات مدیره و ارائه تصویر شناسنامه، کارت ملی مدیر عامل و صاحبان امضاء و صاحبان امضاء مجاز، کد اقتصادی، شناسه ملی، اصل یا کپی سوابق کاری، معرفی نامه ها، رضایتنامه ها، و غیره را بانضمام اصل یک نسخه مهر و امضاء شده اسناد مناقصه (دعوتنامه، برگه پیشنهادنرخ بدون درج قیمت، نمونه قرارداد و ضوابط و...) با قید عبارت «خوانده شد و مورد قبول است» در ذیل آن.

- پاکت «ج» صرفاً حاوی برگ تکمیل شده پیشنهاد نرخ قیمت و دیگر اوراق آنالیز محاسبات. فرم پیشنهاد نرخ باید بدون خط خوردگی و بطور خوانا تکمیل شود چنانچه پیشنهاد دهندگان در ارائه نرخهای پیشنهادی و درمحاسبات خود، دچار اشتباهی به ضرر خود شده باشند حق هیچگونه ادعائی نخواهند داشت و نرخهای پیشنهادی که در فرم پیشنهاد نرخ پیمانکار قید شده اند ملاک عمل قرار خواهند گرفت.

(۷) پیمانکار باید نرخ پیشنهادی خود را بصورت ناخالص با احتساب کلیه کسورات قانونی (بدون احتساب مالیات بر ارزش افزوده) اعلام نماید.

(۸) پیشنهاد دهندگان باید به تمامی قوانین و مقررات مربوط به موضوع این مناقصه اعم از بیمه های اجتماعی، کار، مالیات، عوارض و ... اطلاع کامل داشته و ملزم می باشند ضوابط و مقررات فعلی و آتی التصویب را بطور کامل رعایت نمایند.

شرکت پتروشیمی خراسان (کارفرما)	شرکت (پیمانکار)
مدیرعامل و عضو هیئت مدیره عضو هیئت مدیره مهرشرکت	مدیرعامل عضو هیئت مدیره مهرشرکت



تاریخ: ۱۴۰۳/۰۸/۱۵

پیوست: دارد

صفحه: ۴ از ۸۵

موضوع مناقصه شماره (۲۵-۱۴۰۳): پروژه احداث ایستگاه میترینگ گاز خوراک

۹) تأمین و پرداخت وجوه مربوط به خرید مدارک شرکت در مناقصه یا هزینه‌هایی را که پیشنهاد دهندگان بابت تهیه و تسلیم پیشنهادات خود متحمل شده اند تماماً و تحت هر عنوان بعهده شرکت کنندگان در مناقصه بوده و به هیچ عنوان وجهی از این بابت به ایشان پرداخت نخواهد شد.

تبصره ۵: پرداخت هزینه آگهی به عهده برنده مناقصه میباشد.

۱۰) پیشنهادات واصله از تاریخ تسلیم که در دعوتنامه ذکر شده است تا سه ماه معتبر خواهد بود. این تاریخ تا ۱۴۰۳/۱۲/۰۳ می باشد و در این مدت مناقصه گزار میتواند در هر زمان قبولی پیشنهاد را با اعلام کتبی به پیشنهاد دهنده اعلام نماید. در آن صورت برنده مناقصه ملزم به امضاء قرارداد و ارائه تضمینات مربوطه و اجراء مفاد آن میباشد. پس از اعلام کتبی چنانچه برنده مناقصه به هر دلیلی از امضای قرارداد و یا ارائه تضمینات مربوطه خودداری نماید، سپرده وی به نفع مناقصه گزار ضبط خواهد شد و در لیست سیاه مناقصه گزار قرار خواهد گرفت.

تبصره ۵: پیشنهاد دهندگان موظفند این تاریخ را روی پاکت «ج» درج نمایند. بدیهی است در صورت عدم درج تاریخ و یا مغایرت با تاریخ معتبر بودن پیشنهاد طبق اسناد، مناقصه گزار در بازگشایی یا عودت پاکت مختار است. همچنین پیشنهاد دهندگان موظفند محل تحویل کالا را در برگ پیشنهاد نرخ درج نمایند.

۱۱) پیشنهاد دهنده موظف است اصل تمامی اوراق ضمیمه این دعوتنامه (اوراق پیشنهاد نرخ مناقصه، نمونه قرارداد و ضمائم آن) را به همراه یک نسخه از کپی خوانا و کامل این دعوتنامه، بدون تغییر، حذف یا قراردادن شرط در آن تکمیل، ممضی به امضاء (صاحبان حق امضاء) و ممهور به مهر شرکت مربوطه رسانده و بشرح بند ۶ فوق تحویل حراست مجتمع نماید.

۱۲) در صورت ارائه پیشنهاد ارزی پرداخت به صورت ریالی بر اساس میانگین نرخ تسعیر خرید و فروش حواله ارزی سنا در زمان تحویل کالا مندرج در اسناد مناقصه و یا پیش فاکتور خواهد بود.

تبصره ۱: در صورت اقدام جهت پیش پرداخت، پرداخت بر اساس میانگین نرخ تسعیر خرید و فروش حواله ارزی سنا در همان زمان پرداخت خواهد بود. و تعدیلی بابت نرخ، تعلق نخواهد گرفت.

تبصره ۲: در صورتی که کالا زودتر از موعد تحویل گردد، پرداخت بر اساس میانگین نرخ تسعیر خرید و فروش حواله ارزی سنا در همان زمان تحویل کالا خواهد بود.

تبصره ۳: در صورت عدم تحویل کالا در موعد مقرر، پرداخت بر اساس میانگین نرخ تسعیر خرید و فروش حواله ارزی سنا بر مبنای مدت زمان قرارداد که مورد تأیید کمیسیون معاملات شرکت کارفرما قرار گرفته است

شرکت پتروشیمی خراسان (کارفرما)	شرکت (پیمانکار)
مدیرعامل و عضو هیئت مدیره عضو هیئت مدیره مهرشرکت	مدیرعامل عضو هیئت مدیره مهرشرکت

تاریخ: ۱۴۰۳/۰۸/۱۵

پیوست: دارد

صفحه: ۵ از ۸۵



موضوع مناقصه شماره (۲۵-۱۴۰۳): پروژه احداث ایستگاه میترینگ گاز خوراک

(الحاقیه‌های تمدید مدت در نظر گرفته نخواهد شد)، خواهد بود.

۱۳) پیمانکار می بایستی جزو لیست تجمیع کنندگان سیستمهای اندازه گیری مایعات و گازهای هیدروکربنی، طبق لیست صلاحیت وزارت نفت باشد.

تبصره: پیمانکار می بایستی گواهینامه صلاحیت مربوطه فوق را داشته باشد و ارائه نماید.

۱۴) قیمت کلی پیشنهادی پیمانکار باید شامل سه قسمت ۱- مهندسی ۲- تامین کالا ۳- ساخت و نصب و اجرا، که باید با آنالیز قیمت در بخشهای مختلف ارائه شود.

۱۵) کلیه پیشنهاد دهندگان موظف می باشند فرم شناسایی مضاعف اشخاص حقوقی ایرانی (ارباب رجوع) پیوست اسناد را تکمیل نمایند.

شرکت پتروشیمی خراسان (کارفرما)	شرکت (پیمانکار)
مدیرعامل و عضو هیئت مدیره عضو هیئت مدیره مهرشرکت	مدیرعامل عضو هیئت مدیره مهرشرکت



تاریخ: ۱۴۰۳/۰۸/۱۵

پیوست: دارد

صفحه: ۶ از ۸۵

موضوع مناقصه شماره (۲۵-۱۴۰۳): پروژه احداث ایستگاه میتریگ گاز خوراگ

فرم شناسایی مضاعف اشخاص حقوقی ایرانی (ارباب رجوع)

نام شخص مشمول ارائه دهنده خدمت.....

تاریخ تکمیل فرم:/...../۱۴
این قسمت توسط شخص مشمول تکمیل می‌گردد.

- تکمیل کننده فرم: اصیل نماینده
- اطلاعات این فرم محرمانه محسوب شده و در اختیار اشخاص غیرمجاز قرار داده نمی‌شود.

۱. اطلاعات شخص حقوقی:

نام شخص حقوقی:..... نوع شخص حقوقی:..... شناسه ملی:.....

آخرین سرمایه ثبت شده (براساس آخرین صورت‌های مالی حسابرسی شده/اظهارنامه مالیاتی):..... (ریال)

مجموع حقوق مالکانه (براساس آخرین صورت‌های مالی حسابرسی شده/اظهارنامه مالیاتی):..... (ریال)

دارایی جاری (براساس آخرین صورت‌های مالی حسابرسی شده/اظهارنامه مالیاتی):..... (ریال)

دارایی غیر جاری (براساس آخرین صورت‌های مالی حسابرسی شده/اظهارنامه مالیاتی):..... (ریال)

سهامداران یا مالکان سهم‌الشرکه مستقیم و غیرمستقیم پنج درصد و بالاتر در شخص حقوقی:

ردیف	نام و نام خانوادگی / نام شرکت	شماره/شناسه ملی	نشانی محل سکونت/مرکز اصلی	کد پستی محل سکونت/مرکز اصلی	درصد سهامداری یا سهم‌الشرکه
۱					
۲					
۳					
۴					
۵					

اعضای هیئت مدیره، مدیرعامل/مدیر و مدیران ارشد اجرایی و بازرسان یا حسابسان:

ردیف	نام و نام خانوادگی / نام شرکت	سمت (عضو هیئت مدیره/مدیرعامل/مدیر ارشد اجرایی/بازرس/حسابرس)	شماره/شناسه ملی	نشانی محل سکونت/مرکز اصلی	کد پستی محل سکونت/مرکز اصلی
۱					
۲					
۳					
۴					
۵					

شرکت (پیمانکار).....	شرکت پتروشیمی خراسان (کارفرما)
مدیرعامل	مدیرعامل و عضو هیئت مدیره
عضو هیئت مدیره	عضو هیئت مدیره
مهر شرکت	مهر شرکت

تاریخ: ۱۴۰۳/۰۸/۱۵

پیوست: دارد

صفحه: ۷ از ۸۵



موضوع مناقصه شماره (۲۵-۱۴۰۳): پروژه احداث ایستگاه میتیرینگ گاز خوراک

ذی نفع بودن مدیران/اعضای هیئت مدیره یا مدیرعامل در اشخاص حقوقی دیگر:

ردیف	نام و نام خانوادگی	شناسه ملی شخص حقوقی	نام شخص حقوقی که در آن دارای سمت هستید و عنوان سمت	نام شخص حقوقی که در آن دارای سهام/اسهم شرکت هستید و میزان آن
۱				
۲				
۳				
۴				
۵				

۲. شرح موضوع فعالیت و اطلاعات اقتصادی شخص حقوقی:

.....
.....
.....

۳. منبع تامین سرمایه و هدف از دریافت خدمت در بازار سرمایه:

- منبع درآمدی شخص حقوقی (مواردی نظیر استقراض، حاصل از فعالیت عملیاتی، فروش املاک و مستغلات، فروش دارایی‌ها، افزایش سرمایه، سرمایه گذاری در بازار سرمایه و...) در آخرین سال مالی را به شرح جداول زیر ذکر و مستندات مربوطه را ارائه نمایید:
- هدف از دریافت خدمت:

استقراض (تسهیلات)

عقد مبنا (جعاله، مشارکت، مضاربه و غیره)	منبع دریافت (نام بانک / موسسه مالی و اعتباری و ...)	مبلغ (میلیارد ریال)	زمان شروع و پایان (ماه/سال)	تضمین/تضامین

شرکت (پیمانکار)

شرکت پتروشیمی خراسان (کارفرما)

مدیرعامل عضو هیئت مدیره مهر شرکت

مدیرعامل و عضو هیئت مدیره عضو هیئت مدیره مهر شرکت

تاریخ: ۱۴۰۳/۰۸/۱۵

پیوست: دارد

صفحه: ۸ از ۸۵



موضوع مناقصه شماره (۲۵-۱۴۰۳): پروژه احداث ایستگاه میتیرینگ گاز خوراک

فعالیت‌های شخص حقوقی:

منابع درآمدی (میلیارد ریال)	درآمد حاصل از فعالیت عملیاتی	درآمد حاصل از فعالیت‌های غیرعملیاتی	درآمد حاصل از سرمایه‌گذاری‌ها	مجموع درآمد سالیانه (میلیارد ریال)

فروش املاک و مستغلات:

نوع ملک	مترآژ	نام و شماره/شناسه ملی خریدار	تاریخ فروش	مبلغ فروش	سود حاصل از فروش	نشانی و کد پستی

فروش سایر دارایی‌ها:

نوع دارایی	نام و کد/شناسه ملی خریدار	تاریخ فروش	مبلغ فروش	سود حاصل از فروش

تغییرات سرمایه و سود شرکت در ۵ سال مالی اخیر:

سال	میزان سرمایه	مبلغ افزایش سرمایه	منبع افزایش سرمایه	مبلغ سود
۱				
۲				
۳				
۴				
۵				

میزان سرمایه‌گذاری‌ها در اوراق بهادار:

نوع سرمایه‌گذاری	میزان سرمایه‌گذاری (میلیارد ریال)	درصد از کل حقوق مالکانه شخص حقوقی	درصد سود یا ضرر	توضیحات

دلایل تراکشی‌های بالاتر از سطح فعالیت مورد انتظار (تعیین شده) در صورت وجود چیست؟

.....

شرکت پتروشیمی خراسان (کارفرما)	شرکت (پیمانکار)
مدیرعامل و عضو هیئت مدیره عضو هیئت مدیره مهرشرکت	مدیرعامل عضو هیئت مدیره مهرشرکت



تاریخ: ۱۴۰۳/۰۸/۱۵

پیوست: دارد

صفحه: ۹ از ۸۵

موضوع مناقصه شماره (۲۵-۱۴۰۳): پروژه احداث ایستگاه میتیرینگ گاز خوراک

۴. آیا شخص یا اشخاصی از مدیران / اعضای هیئت مدیره، مدیرعامل یا سهامداران/دارندگان سهم‌الشرکه شخص حقوقی از جمله مقامات مذکور در ماده ۷۱ قانون مدیریت خدمات کشوری به شمار می‌روند یا دارای وابستگی (شامل همسر و اقربای نسبی تا درجه اول از طبقه دوم) با اشخاص مزبور هستند؟ (رؤسای سه قوه، معاون اول رئیس جمهور، نواب رئیس مجلس شورای اسلامی و اعضای شورای نگهبان، وزرا، نمایندگان مجلس شورای اسلامی و معاونین رئیس جمهور، استانداران و سفراء، معاونین وزرا، نخست وزیران دوران انقلاب اسلامی، سایر پست های همتراز مورد تأیید هیأت وزیران یا رئیس مجلس)

ردیف	مشخصات مدیران/ مدیره/مدیرعامل/ سهامدار/دارنده سهم‌الشرکه	اعضای هیئت-	نام و نام خانوادگی شخص سیاسی	نوع وابستگی	پست شخص سیاسی	دوره تصدی
۱						
۲						
۳						
۴						

۵. نمونه امضا/ مهر و اثر انگشت دارنده/دارندگان امضای مجاز:

اینجانب/اینجانانتعهد می‌نمایم/می‌نماییم که اطلاعات و مستندات درخواستی در این فرم را با کمال دقت و صحت تکمیل و ارائه نموده‌ام/ نموده‌ایم و چنانچه خلاف این امر ثابت شود، می‌پذیرم/می‌پذیریم که مطابق کلیه مقرراتی که توسط مراجع ذیصلاح قانونی، به تصویب رسیده است، با این جانب/اینجانان رفتار شود.

امضاء

امضاء

۶. نمونه امضا/ مهر و اثر انگشت نماینده (در صورت تکمیل توسط نماینده‌ای غیر از دارنده/دارندگان امضای مجاز):

اینجانببا شماره ملی..... تعهد می‌نمایم که اطلاعات و مستندات درخواستی در این فرم را به نمایندگی از شخص حقوقی..... با کمال دقت و صحت تکمیل و ارائه نموده‌ام و چنانچه خلاف این امر ثابت شود، می‌پذیرم که مطابق کلیه مقرراتی که توسط مراجع ذیصلاح قانونی، به تصویب رسیده است، با اینجانب رفتار شود.

امضاء

شرکت (پیمانکار)

شرکت پتروشیمی خراسان (کارفرما)

مدیرعامل عضو هیئت مدیره مهر شرکت

مدیرعامل و عضو هیئت مدیره عضو هیئت مدیره مهر شرکت

تاریخ: ۱۴۰۳/۰۸/۱۵

پیوست: دارد

صفحه: ۱۰ از ۸۵



موضوع مناقصه شماره (۲۵-۱۴۰۳): پروژه احداث ایستگاه میتریینگ گاز خوراک

۷. تأیید مسئول واحد مبارزه با پولشویی شخص مشمول:

اینجناب مسئول واحد مبارزه با پولشویی (نام شخص حقوقی مشمول ذکر گردد) در تاریخ...../...../..... ۱۴ ضمن بررسی اظهارات و اسناد مربوطه شروع/تداوم تعامل کاری ارباب رجوع /نماینده را تأیید می‌نمایم.

نام و امضاء مسئول واحد مبارزه با پولشویی

۸. تأیید بالاترین مقام اجرایی شخص مشمول:

شروع/تداوم تعامل کاری ارباب رجوع مذکور بلامانع است.

نام و امضاء

نام شخص حقوقی

لازم است شخص مشمول مدارک ارباب رجوع و نماینده را به شرح ذیل اخذ نموده و اطلاعات ثبت شده در این فرم را با مندرجات مدارک تطبیق دهد و تصویر برابر اصل یا اسکن این مدارک، توسط کارکنان ذی‌ربط در شخص مشمول تهیه و به صورت فیزیکی یا الکترونیکی در پرونده اطلاعاتی ارباب رجوع نگهداری نماید.

- دریافت مبیعه نامه فروش یا اجاره املاک و مستغلات در صورت وجود
- دریافت اسناد مربوط به استقراض (تسهیلات)
- دریافت صورت‌های مالی حسابرسی شده ۳ سال اخیر و در صورت عدم الزام به دریافت صورت‌های مالی حسابرسی شده، دریافت اظهارنامه مالیاتی
- دریافت اسناد مبین نمایندگی (در صورتیکه فرم توسط نماینده تکمیل شده باشد).

شرکت (پیمانکار)

شرکت پتروشیمی خراسان (کارفرما)

مدیرعامل عضو هیئت مدیره مهر شرکت

مدیرعامل و عضو هیئت مدیره عضو هیئت مدیره مهر شرکت

تاریخ: ۱۴۰۳/۰۸/۱۵

پیوست: دارد

صفحه: ۱۱ از ۸۵



موضوع مناقصه شماره (۲۵-۱۴۰۳): پروژه احداث ایستگاه میترینگ گاز خوراک

جدول ارزیابی

ردیف	عنوان معیارهای ارزیابی	امتیاز تخصیصی	امتیاز کسب شده
۱	سابقه اجرایی کار در رشته و زمینه کار	۲۰	
۲	داشتن تجهیزات و ماشین آلات آماده به کار و یا در دسترس	۲۰	
۳	کفایت کادر فنی و عناصر کلیدی از نظر دانش و تجربه	۵	
۴	تدارک و تامین کالای پروژه	۵	
۵	قدرت مالی و پشتیبانی	۲۰	
۶	نظام کیفی انجام کار	۵	
۷	بومی بودن پیمانکار و داشتن تجربه در محل اجرای پروژه	۵	
۸	حسن سابقه در کارهای قبلی و فقدان سوء پیشینه حرفه ای	۲۰	
امتیاز کل ارزیابی پیمانکار (۰ ~ ۱۰۰)		تأیید صلاحیت هر یک از پیمانکاران منوط به کسب حداقل ۷۰ امتیاز میباشد.	

با تشکر

شرکت پتروشیمی خراسان

شرکت (پیمانکار)

شرکت پتروشیمی خراسان (کارفرما)

مدیرعامل عضو هیئت مدیره مهر شرکت

مدیرعامل و عضو هیئت مدیره عضو هیئت مدیره مهر شرکت

تاریخ: ۱۴۰۳/۰۸/۱۵

پیوست: دارد

صفحه: ۱۲ از ۸۵



موضوع مناقصه شماره (۲۵-۱۴۰۳): پروژه احداث ایستگاه میتیرینگ گاز خوراک

کمیته فنی و بازرگانی اسناد ارزیابی توان اجرای کار

مضامین:

- اطلاعات عمومی، کلی و گزارش شناخت پروژه
- شرایط و نحوه تکمیل و تحویل اسناد ارزیابی فنی
- معیارهای ارزیابی توان اجرای کار و ضریب وزنی آنها
- روش ارزیابی توان اجرای کار و جداول سنجش امتیازها

نشانی دستگاه مناقصه گذار: استان خراسان شمالی، شهرستان بجنورد، بخش گرمخان، دهستان گرمخان، آبادی پتروشیمی، کیلومتر ۱۷ جاده بجنورد - شیروان، پتروشیمی خراسان (تلفن ۰۵۸-۳۱۳۳ و فاکس ۰۵۸-۳۱۵۵۳۹۰۰)

توجه:

ضروری است مدارک ارسالی بر اساس معیارهای ارزیابی مطابق جداول ارائه شده تکمیل، ممهور و به همراه پیوست های خواسته شده بصورت مستند و مرتب در یک زونکن تهیه و ارسال گردد. بدیهی است مدارک ناقص امتیاز لازم را کسب نمی نماید.

شرکت (پیمانکار)	شرکت پتروشیمی خراسان (کارفرما)
مدیرعامل عضو هیئت مدیره مهر شرکت	مدیرعامل و عضو هیئت مدیره عضو هیئت مدیره مهر شرکت



تاریخ: ۱۴۰۳/۰۸/۱۵

پیوست: دارد

صفحه: ۱۳ از ۸۵

موضوع مناقصه شماره (۲۵-۱۴۰۳): پروژه احداث ایستگاه میترینگ گاز خوراک

الف) اطلاعات عمومی و کلی و گزارش شناخت پروژه:

اطلاعات عمومی و گزارش شناخت پروژه که جهت تکمیل اسناد ارزیابی در اختیار پیمانکاران قرار می گیرد، بشرح ذیل است:

- ۱- نام دستگاه اجرایی: شرکت پتروشیمی خراسان
- ۲- واحد خدمات مدیریت پروژه: مدیر امور خدمات فنی شرکت پتروشیمی خراسان
- ۳- محل اجرای کار: استان خراسان شمالی، شهرستان بجنورد، پتروشیمی خراسان
- ۴- رشته و گروه پیمانکار: دارا بودن گواهینامه صلاحیت ساخت ایستگاه ثبت شده در سامانه وزارت نفت ep
- ۵- مشخصات کلی پروژه:
- ۱-۵- اسناد خرید و احداث ایستگاه Metering گاز خوراک مجتمع پتروشیمی خراسان دو دستگاه به ظرفیت 32,000 SCMh (شامل تهیه مصالح، ساخت، حمل، بارگیری و تخلیه، نصب، تست و راه اندازی کلیه عملیات مکانیکال، برقی و ابزار دقیق ایستگاه اندازه گیری) مدت اجرای کار: ۳۶۵ روز تقویمی.
- ۶- روشها، دستورالعملها و استانداردهای اجرایی مطابق استانداردهای تعریف شده شرکت ملی گاز ایران می باشد.
- ۷- برنامه تدارکاتی پروژه (خرید هایی که به عهده کارفرما می باشد اعم از داخلی و خارجی) مطابق شرح اسناد مناقصه/نمونه قرارداد می باشد.
- ۸- تسهیلات اعطایی از طرف کارفرما مطابق اسناد مناقصه/نمونه قرارداد می باشد.
- ۹- مدارک، اسناد مطالعات شناسایی و نقشه ها مطابق شرح اسناد مناقصه می باشد.
- ۱۰- نوع و مبلغ تضمین شرکت در مناقصه مطابق آیین نامه معاملات پتروشیمی خراسان می باشد.
- ۱۱- مبلغ سپرده یا تضمین برابر ۷,۰۴۰,۰۰۰,۰۰۰ ریال می باشد.

ب) شرایط و نحوه تکمیل و تحویل اسناد ارزیابی:

داوطلب شرکت در این مناقصه باید اسناد و مدارک خواسته شده را در یک پاکت سر بسته به ترتیب بندهای بعدی تنظیم و تا موعد مقرر در فراخوان مناقصه به دفتر حراست واقع در استان خراسان شمالی، شهرستان بجنورد، جاده بجنورد-شیروان، پتروشیمی خراسان تسلیم نمایند.

لازم بذکر است در روی پاکت فوق الذکر می بایست موضوع پروژه، نام و نشانی پیمانکار و تاریخ تسلیم اسناد ارزیابی درج شده و با اخذ رسید حاوی ساعت و تاریخ وصول، تحویل نماید.

اسناد و مدارک حاضر که در اختیار داوطلبان شرکت کننده در این مناقصه قرارداد شده است باید بر طبق معیارهای ارزیابی و فراخوان آن و نیز سایر دستورالعملها و مقررات تکمیل، تنظیم و به همراه سایر مدارک درخواستی در پاکت سر بسته طبق بند یک تسلیم و رسید اخذ گردد.

پیمانکار لازم است اطلاعات ذیل را به همراه اسناد و مدارک ارزیابی تکمیل شده، طبق شرایط فوق بررسی به مناقصه گزار تحویل نماید:

شرکت پتروشیمی خراسان (کارفرما)	شرکت (پیمانکار)
مدیرعامل و عضو هیئت مدیره عضو هیئت مدیره مهرشرکت	مدیرعامل عضو هیئت مدیره مهرشرکت



تاریخ: ۱۴۰۳/۰۸/۱۵

پیوست: دارد

صفحه: ۱۴ از ۸۵

موضوع مناقصه شماره (۲۵-۱۴۰۳): پروژه احداث ایستگاه میتیرینگ گاز خوراک

۱- کارهای انجام شده در ۵ سال گذشته به تفکیک کارهای مشابه با پروژه و موارد دیگر: شماره و تاریخ قرارداد، تاریخ تحویل موقت یا تاریخ شروع بکار طرحهای در دست اجرا (کپی قرارداد و یا صورتمجلس تحویل موقت یا آخرین صورت وضعیت در دست اجرا) با مهر و امضای پیمانکار در جدول سابقه اجرائی کار در رشته و زمینه کار درج گردد.

۲- ماشین آلات و تجهیزات:

فهرست ماشین آلات موجود و قابل رؤیت و آماده به کار پیمانکار جهت اجرای عملیات این پروژه به تفکیک ماشین آلات استیجاری و ماشین آلات تحت تملک پیمانکار در جدول صورت ماشین آلات و تجهیزات درج گردد. برای ماشین آلات تحت مالکیت ارائه کپی (مصدق شده) سند مالکیت به نام شرکت سهامدار الزامی است (توسط دادگستری یا یکی از دفتر خانه های رسمی) درخصوص ماشین آلات و تجهیزات استیجاری، ارائه سند قرارداد اجاره و مدارک مالکیت موجر الزامی است.

۳- اطلاعات مربوط به توان فنی و سازمان اجرایی پیمانکار.

۳-۱- ارائه تصویر برابر اصل شده اساسنامه و آخرین آگهی رسمی شرکت با مدت اعتبار

۳-۲- اسامی هیأت مدیره و کپی آخرین مدرک تحصیلی سهامداران

۳-۳- کپی آخرین مدرک تحصیلی و نیز ارائه لیست بیمه حداقل سه ماه گذشته عناصر کلیدی غیر سهامدار

۳-۴- صورتجلسات فهرست کارکنان کلیدی در کارگاههای مهم به همراه سوابق و تخصص هر یک الزامی است.

۴- اطلاعات توان مالی

۴-۱- اطلاعات مالی درخصوص گردش مالی پنج سال گذشته در جدول توان مالی با توجه به مستندات ذیل جدول درج گردد.

۵- فرم تکمیل شده خود اظهاری همراه با اعلام مبلغ ظرفیت کاری و مبالغ کارهای در دست اقدام.

۶- تصاویر مدارک مربوط به تحویل موقت و قطعی صادر شده برای قراردادهای اجرا شده از طرف دستگاههای اجرایی.

۷- سایر مدارک مربوط به اسناد معیارهای ارزیابی توان اجرائی کار و هر نوع ضامنه و الحاقیه ای که بعداً از طرف دستگاه اجرایی ارسال شده است.

۸- گواهینامه احراز صلاحیت، پایه و کد احراز صلاحیت و پایه.

۹- در صورتیکه پیمانکار به هر عنوان پس از دریافت اسناد ارزیابی، از تکمیل و تحویل آن انصراف حاصل نماید، باید موضوع را قبل از پایان مهلت تحویل اسناد مندرج در فراخوان مناقصه به دستگاه مناقصه گزار اطلاع دهد. در صورت عدم اطلاع، موضوع جهت درج در پرونده پیمانکار به سازمان مدیریت و نظارت راهبردی ریاست جمهوری منعکس خواهد شد.

۱۰- گواهی ارزیابی اجرای کار و رضایت از کارهای قبلی و نحوه تسویه پیمانهای منعقد.

شرکت پتروشیمی خراسان (کارفرما)	شرکت (پیمانکار)
مدیرعامل و عضو هیئت مدیره عضو هیئت مدیره مهرشرکت	مدیرعامل عضو هیئت مدیره مهرشرکت



موضوع مناقصه شماره (۲۵-۱۴۰۳): پروژه احداث ایستگاه میتیرینگ گاز خوراک

۱۱- پیمانکار باید تمام اسناد و مدارک ارزیابی بدون تغییر، حذف یا قراردادن شرط در آن تکمیل، تنظیم و مهر و امضاء تعهد آور نموده و به دستگاه مناقصه گزار تسلیم نماید.

۱۲- اسناد ارزیابی باید از هر حیث کامل و بدون قید و شرط بوده و هیچ نوع ابهام، خدشه، عیب، نقص و قلم خوردگی نداشته باشد. در صورت وجود خدشه یا نقص در اسناد و مدارک ارزیابی، یا ارائه مدارک مشروط، مبهم و برخلاف شرایط، آن اسناد مردود و عیناً به پیمانکار مسترد می گردد.

ج) معیارهای ارزیابی توان اجرای کار، ضریب وزنی آنها و حداقل امتیاز لازم جهت ارزیابی:

معیارهای ارجاع کار با توجه به اهمیت وزنی برای ارزیابی توان اجرایی پیمانکاران طبق فصل سوم آیین نامه اجرائی

بند ج ماده ۱۲ قانون برگزاری مناقصات ارزیابی کیفی مناقصه گران بشرح ذیل می باشد:

- ۱- سابقه اجرایی کار در رشته و زمینه کار (امتیاز وزنی ۲۰).
- ۲- داشتن تجهیزات و ماشین آلات آماده به کار و یا در دسترس (امتیاز وزنی ۲۰).
- ۳- کفایت کادر فنی و عناصر کلیدی از نظر دانش و تجربه (امتیاز وزنی ۵).
- ۴- تدارک و تامین کالای پروژه (امتیاز وزنی ۵).
- ۵- قدرت مالی و پشتیبانی (امتیاز وزنی ۲۰).
- ۶- نظام کیفی انجام کار (امتیاز وزنی ۵).
- ۷- بومی بودن پیمانکار و داشتن تجربه در محل اجرای پروژه (امتیاز وزنی ۵).
- ۸- حسن سابقه در کارهای قبلی و فقدان سوء پیشینه حرفه ای (امتیاز وزنی ۲۰).

د) تذکرات:

۱- امتیاز وزنی هر معیار به ازای هر معیار صد در نظر گرفته می شود و امتیاز کل برابر مجموع حاصلضرب وزنی و امتیاز کسب شده برای هر معیار خواهد بود.

۲- مناقصه گزار پس از بررسی محاسبه امتیازات پیمانکارانی که اسناد ارزیابی توان اجرای کار خود را در مهلت مقرر تحویل داده اند، پاکات مالی پیمانکارانی را که دارای بالاترین امتیاز بوده و ۷۰٪ امتیاز کل مربوط به بند ج) را به دست آورده باشند بازگشایی خواهد نمود.

۳- پروژه هایی که بصورت PC تامین کالا صورت گرفته به لیست ضمیمه گردد تا امتیاز لازم لحاظ گردد.

۴- مدارک هر بخش از موارد اعلام شده بصورت تفکیک و منظم ارایه و از ارسال مدارک مازاد و غیر مرتبط خودداری گردد.

۵- ملاک بررسی مدارک و امتیاز دهی فقط براساس تکمیل جداول ارایه شده به همراه ضمایم مربوط به آنها میباشد.

شرکت پتروشیمی خراسان (کارفرما)	شرکت (پیمانکار)
مدیرعامل و عضو هیئت مدیره عضو هیئت مدیره مهرشرکت	مدیرعامل عضو هیئت مدیره مهرشرکت

تاریخ: ۱۴۰۳/۰۸/۱۵

پیوست: دارد

صفحه: ۱۶ از ۸۵



موضوع مناقصه شماره (۱۴۰۳-۲۵): پروژه احداث ایستگاه میتریگ گاز خوراک

هـ) پرسشنامه پیمانکاران داوطلب شرکت در مناقصات:

- ۱- پیمانکاران بایستی به ترتیب و توالی مذکور پرسشنامه ضمیمه را تکمیل و مدارک ذکر شده را پیوست همان برگ نموده و بصورت تفکیک شده در یک پوشه بطور مرتب بایگانی و ارائه نمایند.
 - ۲- کلیه صفحات مدارک بایستی به مهر و امضاء مجاز شرکت پیمانکاری رسیده باشد.
 - ۳- هر برگ بدون مهر و امضاء مجاز فاقد اعتبار است و ارزشیابی نخواهد شد.
- همچنین این شرکت تأیید می نماید:
- ۱- به کلیه سؤالات مشروح در پرسشنامه پاسخ صحیح داده شده است.
 - ۲- کلیه مدارک ضمیمه شده مدارک واقعی می باشد.
 - ۳- چنانچه خلاف هر یک از تأییدات و مندرجات در اسناد و مدارک ارائه شده به اثبات برسد، علاوه بر قبول مجازاتهای قانونی مترقب بر ارائه مدارک و اطلاعات غیر واقعی به مراجع دولتی، تصمیم متخذه شرکت پتروشیمی خراسان را نیز قبول خواهم داشت.

شرکت:

نام صاحبان امضاء مجاز:

سمت:

امضاء:

شرکت (پیمانکار)	شرکت پتروشیمی خراسان (کارفرما)
مدیرعامل عضو هیئت مدیره مهر شرکت	مدیرعامل و عضو هیئت مدیره عضو هیئت مدیره مهر شرکت

تاریخ: ۱۴۰۳/۰۸/۱۵

پیوست: دارد

صفحه: ۱۷ از ۸۵



موضوع مناقصه شماره (۱۴۰۳-۲۵): پروژه احداث ایستگاه میتریگ گاز خوراک

پرسشنامه ارزیابی کیفی پیمانکاران

نام شرکت: _____ نوع شرکت: _____ نوع فعالیت: _____

شماره ثبت: _____ تاریخ ثبت: _____ محل ثبت: _____

بومی: غیر بومی: آدرس شرکت: _____

شماره تماس: _____ نمابر: _____

الف) مشخصات اعضای هیأت مدیره:

نام و نام خانوادگی	سمت	درصد سهام	مدرک تحصیلی	سوابق اجرایی	آدرس و شماره تلفن

ب) مدیران ارشد شرکت:

سمت	نام و نام خانوادگی	درصد سهام	مدرک تحصیلی	سوابق اجرایی	آدرس و شماره تلفن
مدیر عامل					
مدیریت مهندسی					
مدیریت بازرگانی					
مدیریت پروژه ها					
مدیریت مالی					

شرکت (پیمانکار)

شرکت پتروشیمی خراسان (کارفرما)

مدیر عامل عضو هیئت مدیره مهر شرکت

مدیر عامل و عضو هیئت مدیره عضو هیئت مدیره مهر شرکت

تاریخ: ۱۴۰۳/۰۸/۱۵

پیوست: دارد

صفحه: ۱۸ از ۸۵



موضوع مناقصه شماره (۲۵-۱۴۰۳): پروژه احداث ایستگاه میتیرینگ گاز خوراک

توجه: برای تطبیق اطلاعات فوق الذکر بایستی تصویر مصدق اظهار نامه / شرکت نامه، آگهی تاسیس و آخرین تغییرات ثبتی همراه با آخرین صورت سهامداران، تصویر مصدق مدارک تحصیلی و نمودار سازمانی ضمیمه این برگ شود.

تاریخ، مهر و امضاء مجاز شرکت

پیمانکار

.../.../....

شرکت (پیمانکار)

شرکت پتروشیمی خراسان (کارفرما)

مدیرعامل عضو هیئت مدیره مهر شرکت

مدیرعامل و عضو هیئت مدیره عضو هیئت مدیره مهر شرکت

تاریخ: ۱۴۰۳/۰۸/۱۵

پیوست: دارد

صفحه: ۱۹ از ۸۵



موضوع مناقصه شماره (۲۵-۱۴۰۳): پروژه احداث ایستگاه میترینگ گاز خوراک

گواهینامه های صلاحیت

ردیف	عنوان گواهینامه	نوع / درجه	مرجع اعطا کننده	تاریخ انقضاء	ظرفیت کاری
۱					
۲					
۳					
۴					
۵					
۶					
۷					
۸					
۹					
۱۰					

* حداقل گواهینامه های مورد نیاز اعم از صلاحیت های پیمانکاری و کیفیت و غیره مورد نیاز .

۱- دارا بودن گواهینامه صلاحیت ساخت ایستگاه ثبت شده در سامانه وزارت نفت ep

توجه: ارائه کپی برابر اصل گواهینامه ها الزامی است .

تاریخ، مهر و امضاء مجاز شرکت

پیمانکار

.... / /

شرکت (پیمانکار)

شرکت پتروشیمی خراسان (کارفرما)

مدیرعامل عضو هیئت مدیره مهر شرکت

مدیرعامل و عضو هیئت مدیره عضو هیئت مدیره مهر شرکت

تاریخ: ۱۴۰۳/۰۸/۱۵

پیوست: دارد

صفحه: ۲۰ از ۸۵



موضوع مناقصه شماره (۲۵-۱۴۰۳): پروژه احداث ایستگاه میتیرینگ گاز خوراک

فرم ارزیابی تجربه (سابقه اجرایی) در پنج سال گذشته

امتیاز	مبلغ در مقایسه با موضوع مناقصه			مبلغ پیمان (ریال)	تاریخ انعقاد پیمان	محل اجرای پیمان	موضوع پیمان یا کارهای مشابه انجام شده	ردیف
	کمتر	معادل	بیشتر					
								۱
								۲
								۳
								۴
								۵
								۶
								۷
								۸
								۹
								۱۰
	امتیاز (جمع امتیازات ردیفها)							

توجه:

- گواهی ابلاغ کار و مقاوله نامه مطابق شماره بندی جدول صدرا اشاره ضمیمه گردد .
- ستون امتیازات توسط مناقصه گزار تکمیل می شود .
- برای هر پیمان معادل یا بیشتر از مبلغ برآوردی مناقصه ۲۵ امتیاز و برای کمتر از آن به تناسب امتیاز در نظر گرفته می شود .

تاریخ ، مهر و امضاء مجاز شرکت

پیمانکار

...../...../.....

شرکت (پیمانکار)	شرکت پتروشیمی خراسان (کارفرما)
مدیرعامل عضو هیئت مدیره مهر شرکت	مدیرعامل و عضو هیئت مدیره عضو هیئت مدیره مهر شرکت

تاریخ: ۱۴۰۳/۰۸/۱۵

پیوست: دارد

صفحه: ۲۱ از ۸۵



موضوع مناقصه شماره (۲۵-۱۴۰۳): پروژه احداث ایستگاه میتریگ گاز خوراک

فرم ارزیابی توان مالی

ردیف	سال	مبلغ مالیات سالانه	مبلغ بیمه تامین اجتماعی قطعی یا علی الحساب	مبلغ درآمد ناخالص سالانه	مبلغ داراییهای ثابت
۱					
۲					
۳					
۴					
۵					
	جمع ستون (ریال)				
	جمع ستون × ضرایب	(جمع ستون × ۵۰) ((جمع ستون × ۷۰)	(جمع ستون × ۳)	(جمع ستون × ۵)
	میانگین مبلغ				
	امتیاز				

توجه:

- حداکثر امتیاز مالی یا عدد ۱۰۰ در صورتی احراز می شود که مبلغ برآوردی مناقصه یا معادل یا کمتر از یکی از مبالغ ردیف میانگین جدول فوق باشد. در غیر اینصورت امتیاز طبق فرمول $۱۰۰ \times (\text{مبلغ برآوردی} / \text{مبلغ محاسبه شده})$ - امتیاز کاهش می یابد.
- پیمانکار به جای تکمیل فرم توان مالی می تواند اعتبار تائید شده از سوی بانک ها یا موسسات مالی معتبر تا سقف مبلغ موضوع مورد مناقصه را ارائه نماید.

تاریخ، مهر و امضاء مجاز شرکت

پیمانکار

...../...../.....

شرکت پتروشیمی خراسان (کارفرما)	شرکت (پیمانکار)
مدیرعامل و عضو هیئت مدیره عضو هیئت مدیره مهر شرکت	مدیرعامل عضو هیئت مدیره مهر شرکت

تاریخ: ۱۴۰۳/۰۸/۱۵

پیوست: دارد

صفحه: ۲۲ از ۸۵



موضوع مناقصه شماره (۲۵-۱۴۰۳): پروژه احداث ایستگاه میتریگ گاز خوراک

فرم ارزیابی توان فنی و کنترل پروژه

ردیف	شرح	ارائه مستندات	امتیاز
۱	ساختار سازمان و سیستم کنترل پروژه	چارت سازمانی مصوب ولیست بیمه کارکنان معرفی شده	
۲	دوره های آموزشی مرتبط	ارائه گواهینامه های مربوطه و دوره ها	
۳	نظام مدیریت (کیفی، زیست محیطی، بهداشت شغلی)	ارائه گواهینامه های هر مورد	
امتیاز (جمع امتیازات ردیفها)			

توجه:

- حداکثر امتیاز مربوطه در صورتی احراز شود که در سوابق ۵ سال گذشته حداقل دو پروژه بدون تأخیر غیر مجاز (تا تحویل موقت) وجود داشته باشند.
- چارت سازمانی و اسناد دفتر فنی ضمیمه شود.
- ساختار سازمان معرفی شده فقط با ارائه لیست بیمه تامین اجتماعی یکسال قبل قابل احتساب می باشد.

تاریخ، مهر و امضاء مجاز شرکت

پیمانکار

...../...../.....

شرکت پتروشیمی خراسان (کارفرما)	شرکت (پیمانکار)
مدیرعامل و عضو هیئت مدیره عضو هیئت مدیره مهر شرکت	مدیرعامل عضو هیئت مدیره مهر شرکت

تاریخ: ۱۴۰۳/۰۸/۱۵

پیوست: دارد

صفحه: ۲۳ از ۸۵



موضوع مناقصه شماره (۲۵-۱۴۰۳): پروژه احداث ایستگاه میتریگ گاز خوراک

سوابق کاری و ارزیابی کارفرمایان قبلی (مشخصات سوابق ۵ سال گذشته)

نام شرکت مورد ارزیابی:

این قسمت بایستی توسط پیمانکار تکمیل گردد.	
موضوع پروژه	
شماره قرارداد	
محل اجرای پروژه	
مبلغ قرارداد	
تاریخ شروع قرارداد	
تاریخ تحویل موقت یا قطعی	
مدت قرارداد (روز)	
درصد پیشرفت تا این تاریخ به لحاظ پرداخت صورت وضعیت	
نام و نشانی کارفرما	
شماره تلفن نماینده کارفرما	
این قسمت توسط کارفرما تکمیل گردد.	
کیفیت کار (۱۰۰)	
کیفیت کارکنان کلیدی (۱۰۰)	
تحقق اهداف زمانی (۱۰۰)	
ملاحظات	

توجه:

- ارزیابی کارفرمایان پس از مهر و تأیید امور قراردادهای کارفرمای مذکور معتبر می باشد.
- مشخصات سوابق کاری را بطور کامل درج و مدارک مربوطه را ضمیمه و امتیاز ارزیابی را از کارفرما اخذ نمایید.

شرکت پتروشیمی خراسان (کارفرما)	شرکت (پیمانکار)
مدیرعامل و عضو هیئت مدیره عضو هیئت مدیره مهر شرکت	مدیرعامل عضو هیئت مدیره مهر شرکت

تاریخ: ۱۴۰۳/۰۸/۱۵

پیوست: دارد

صفحه: ۲۴ از ۸۵



موضوع مناقصه شماره (۲۵-۱۴۰۳): پروژه احداث ایستگاه میترینگ گاز خوراک

- در صورت نیاز، پیمانکار می تواند از جدول فوق به تعداد نیاز کپی تهیه و نسبت به تکمیل و الصاق آنها اقدام نماید.

تاریخ، مهر و امضاء مجاز شرکت کارفرما
...../...../.....

تاریخ، مهر و امضاء مجاز شرکت پیمانکار
...../...../.....

شرکت (پیمانکار)

شرکت پتروشیمی خراسان (کارفرما)

مدیرعامل عضو هیئت مدیره مهر شرکت

مدیرعامل و عضو هیئت مدیره عضو هیئت مدیره مهر شرکت



موضوع مناقصه شماره (۲۵-۱۴۰۳): پروژه احداث ایستگاه میتریگ گاز خوراک

پیوست شماره ۲- فرم خود اظهاری اعلام کارهای در دست اجرا و ظرفیت آماده بکار

مطابق ماده ۱۸ آیین نامه ارجاع کار در جهت رعایت ظرفیتهای اجرایی، امضاء کننده زیر متعهد می گردد در تاریخ برای مشارکت در مناقصه پروژه کارهای در دست اجرا و یا کارهایی که اخیراً برنده شده است به شرح زیر می باشد و با آگاهی از ظرفیتهای اجرایی پایه و رشته مربوط از نظر مبلغ و تعداد کار مجاز در دست اجرا، ظرفیت آماده به کار لازم برای شرکت در مناقصه و عقد قرارداد پروژه مذکور را با مبلغ تعیین شده دارا می باشم.

ردیف	نام پروژه	رشته کار	نام دستگاه اجرایی طرف قرارداد	مبلغ قرارداد	مبلغ کارکرد قرارداد	ظرفیت پایه در رشته	مانده ظرفیت
۱							
۲							
۳							
۴							

*مبالغ به میلیون ریال می باشد.

توجه:

• چنانچه سازمان مدیریت و برنامه ریزی ظرفیت آماده بکار مذکور را تایید ننماید، مسئولیت تاخیر در اجرای پروژه بعهد پیمانکار بوده است و مطابق با دستورالعمل رسیدگی به تخلفات ناشی از عدم رعایت ضوابط ارجاع کار با این شرکت رفتار می گردد.

• این برگ جزء لاینفک اسناد مناقصه بوده و باید ضمیمه برگ پیشنهاد قیمت، به پیمانکار تحویل گردد و پس از تکمیل شدن آن توسط پیمانکار پیشنهاد دهنده، در پاکت الف قبل از افتتاح پیشنهاد مورد بررسی قرار گرفته و به همراه اسناد و مدارک مورد نیاز به سازمان مدیریت و برنامه ریزی ارسال گردد.

تاریخ، مهر و امضاء مجاز شرکت
پیمانکار
...../...../.....

شرکت پتروشیمی خراسان (کارفرما)	شرکت (پیمانکار)
مدیرعامل و عضو هیئت مدیره عضو هیئت مدیره مهر شرکت	مدیرعامل عضو هیئت مدیره مهر شرکت



تاریخ: ۱۴۰۳/۰۸/۱۵

پیوست: دارد

صفحه: ۲۶ از ۸۵

موضوع مناقصه شماره (۲۵-۱۴۰۳): پروژه احداث ایستگاه میترینگ گاز خوراک

((برگ پیشنهاد نرخ مناقصه))

موضوع مناقصه شماره (۲۵-۱۴۰۳): خرید و احداث ایستگاه Metering گاز خوراک مجتمع پتروشیمی خراسان

پس از بررسی و مطالعه دقیق کلیه اسناد مناقصه حاضر و مشخصات و شرایط آن، این شرکت
..... به شماره ثبت اداره ثبت شهرستان..... شناسه ملی

..... کد اقتصادی با مدیریت عاملی آقای / خانم کد
ملی..... با اعلام صریح و بدون قید و شرط قبولی تمامی موارد فوق، متعهد میگردد:

۱) کلیه کارها و تأمین متریا ل مشروح در اسناد مناقصه را طبق شرایط و مشخصات و برنامه ریزی و دستورات
مناقصه گزار به بهترین نحو و بطوریکه از هر حیث مورد تایید مناقصه گزار واقع گردد، با احتساب کلیه کسور قانونی
(بدون احتساب مالیات بر ارزش افزوده): جمعاً به مبلغ (به حروف)
..... ریال ((بعدد)) ریال (که ممکن است در حین

اجرای کار متناسب با ۲۵٪ افزایش و یا کاهش مقدار کار تغییر یابد، تحویل نماید. ریز آنالیز قیمت پیوست می باشد.

۲) در صورتیکه پیشنهاد این شرکت مورد قبول واقع شود بلافاصله از تاریخ اعلام کتبی مناقصه گزار مبنی بر شروع
کار و حتی قبل از طی مراحل رسمی امضاء قرارداد فیما بین، عملیات موضوع قرارداد را شروع نماید.

۳) بمنظور تضمین انجام تعهدات، حداکثر ظرف یک هفته از تاریخ اعلام قبولی توسط مناقصه گزار، ضمانت نامه
مورد نظر خریدار را تسلیم و یا معادل آنرا بصورتی که مورد تایید و قبول شرکت سهامی پتروشیمی خراسان باشد
تأمین و ارائه نماید.

۴) پیشنهاد حاضر از تاریخ پایان مهلت تسلیم پیشنهادات مندرج در دعوتنامه حداکثر به مدت سه (۳) ماه جهت
اعلام قبولی از طرف مناقصه گزار معتبر بوده و چنانچه ظرف این مدت مناقصه گزار قبولی خود را کتباً نسبت به
پیشنهاد حاضر اعلام نماید این شرکت مکلف به اجراء تعهدات مندرج در اسناد مناقصه و قرارداد مربوطه خواهد بود.

۵) چنانچه پس از اعلام قبولی از طرف مناقصه گزار، این شرکت ظرف مدت معین شده اعلامی، حاضر به عقد
قرارداد و یا انجام کار طبق بند ۲ فوق الذکر نشود و یا از شرایط مندرج در اسناد مناقصه و نمونه قرارداد و ضمام
آن منجمله ارائه ضمانت نامه انجام تعهدات عدول نماید، مناقصه گزار محق است بدون نیاز به اعلام به این شرکت،
ابلاغیه ارسالی (راجع به برنده شدن این شرکت) را کان لم یکن نموده و «تضمین شرکت در مناقصه» ارائه شده
توسط این شرکت را به نفع خود ضبط نماید. این شرکت هیچگونه ادعایی تحت هر عنوان نخواهد داشت.

شرکت پتروشیمی خراسان (کارفرما)	شرکت (پیمانکار)
مدیرعامل و عضو هیئت مدیره عضو هیئت مدیره مهرشرکت	مدیرعامل عضو هیئت مدیره مهرشرکت

تاریخ: ۱۴۰۳/۰۸/۱۵

پیوست: دارد

صفحه: ۲۷ از ۸۵



موضوع مناقصه شماره (۲۵-۱۴۰۳): پروژه احداث ایستگاه میترینگ گاز خوراک

۶) سوابق کاری و خدماتی که این شرکت در حال حاضر مشغول اجرای آنهاست با ذکر دستگاه اجرائی محل خدمت، مبلغ پیمان، تاریخ شروع بکار و مدت آن و... بشرح محتویات پاکت «ب» ضمیمه میباشد.

۷) چنانچه این شرکت بخواهد اجراء یا ارائه تمام یا قسمتی از عملیات موضوع مناقصه را در هر زمان پس از صدور ابلاغیه (راجع به برنده شدن این شرکت) بدون اطلاع و بدون اخذ مجوز از مناقصه گزار، به شخص حقوقی یا حقیقی دیگری واگذار نماید مناقصه گزار حق دارد نسبت به ضبط تمامی تضمینات ارائه شده از ناحیه این شرکت اعم از «تضمین شرکت در مناقصه» و «تضمین انجام تعهدات» و خلع ید از این شرکت و یا اتخاذ هر تصمیم دیگر اقدام نماید و این شرکت با امضاء ذیل این اسناد حق هرگونه اعتراض یا ادعایی را در این خصوص از خود و قائم مقام قانونی خود سلب مینماید.

نشانی دفتر مرکزی / اقامتگاه:

نشانی پستی / نشانی الکترونیکی:

تلفن / فاکس:

نام شرکت / شماره ثبت، شناسه ملی و کد کارگاهی:

تاریخ تکمیل:

امضاء و مهر:

شرکت (پیمانکار)	شرکت پتروشیمی خراسان (کارفرما)
مدیرعامل عضو هیئت مدیره مهر شرکت	مدیرعامل و عضو هیئت مدیره عضو هیئت مدیره مهر شرکت



موضوع مناقصه شماره (۲۵-۱۴۰۳): پروژه احداث ایستگاه میتریگ گاز خوراک

نمونه قرارداد شماره (۲۵-۱۴۰۳): خرید و احداث ایستگاه Metering گاز خوراک

مجتمع پتروشیمی خراسان

این قرارداد بین شرکت پتروشیمی خراسان (سهامی عام) ثبت شده به شماره ۲۷۵۰ در تاریخ ۱۳۸۷/۰۲/۱۷ نزد اداره ثبت شرکت ها و موسسات غیر تجاری تهران، دارای کد اقتصادی ۱۰۸۶۰۳۲۸۸۴۸ و شناسه ملی ۱۰۸۶۰۳۲۸۸۴۸ به نشانی: استان خراسان شمالی، شهرستان بجنورد، بخش گرمخان، دهستان گرمخان، آبادی پتروشیمی، کیلومتر ۱۷ جاده بجنورد - شیروان، پتروشیمی خراسان-کدپستی ۹۴۵۸۱۸۶۱۱۱ - تلفن ۳۱۳۳-۰۵۸ و فاکس ۳۱۵۵۳۹۰۰-۰۵۸ «کارفرما» و شرکت به شماره ثبت اداره ثبت کد اقتصادی شناسه ملی به نشانی
تلفن فاکس و کد کارگاهی به عنوان «پیمانکار»، طبق مقررات و شرایطی که در اسناد و مدارک این قرارداد درج شده است منعقد میگردد.

ماده ۱: موضوع قرارداد

خرید و احداث ایستگاه Metering گاز خوراک مجتمع پتروشیمی خراسان دو دستگاه به ظرفیت 32,000 SCMh (شامل تهیه مصالح، ساخت، حمل، بارگیری و تخلیه، نصب، تست و راه اندازی کلیه عملیات مکانیکال، برقی و ابزار دقیق ایستگاه اندازه گیری) و بر اساس شرایط خصوصی پیوست ۱ قرارداد.

این پروژه شامل سه بخش به شرح زیر می باشد:

مهندسی، تامین کالا، ساخت و نصب و اجرا (EPC)

۱-۱- شرح خدمات مهندسی

کلیه فعالیت های طراحی و مهندسی پایه و تفصیلی (Basic and Detail Design) در بخش های ساختمانی، الکتریکال، فرآیند و ... در این پروژه بر عهده فروشنده است. فروشنده پس از تولید مدارک مهندسی و اخذ تاییدیه از خریدار، نسبت به خرید متریال و یا شروع ساخت اقدام خواهد کرد.

فروشنده موظف است علاوه بر مدارک مهندسی مورد نیاز جهت اجرای پروژه، مدارک مهندسی بخش های ساختمانی و الکتریکال در شرح تعهدات خریدار را نیز تهیه کرده و جهت اجرا به ایشان تحویل نماید.

کلیه مدارک مهندسی می بایست علاوه بر تایید خریدار، به تایید اداره کل نظارت بر مبادلات نفتی شمال شرق برسد و مسوولیت اخذ تایید این مدارک بر عهده فروشنده است.

فروشنده می بایست پس از اتمام فاز ساخت ایستگاه گاز، نقشه های As Built نهایی در تمام بخش ها را تولید

شرکت پتروشیمی خراسان (کارفرما)	شرکت (پیمانکار)
مدیرعامل و عضو هیئت مدیره عضو هیئت مدیره مهرشرکت	مدیرعامل عضو هیئت مدیره مهرشرکت



موضوع مناقصه شماره (۲۵-۱۴۰۳): پروژه احداث ایستگاه میتریگ گاز خوراک

کرده و تحویل خریدار نماید. مجموعه کامل Final Book حاوی مدارک مهندسی، مدارک کنترل کیفی، گواهینامه کالیبراسیون تجهیزات، سوابق و گزارشات بازرسی طی پروژه به همراه دستورالعمل‌های نگهداری و تعمیرات ایستگاه گاز می‌بایست در قالب فرمت مورد تایید خریدار تهیه گردد و در دو نسخه (جهت ارایه نسخه دوم به شرکت ملی گاز ایران) تحویل خریدار شود.

۲-۱- شرح خدمات تامین کالا

کالای مورد نیاز پروژه بر اساس آخرین نقشه‌های مصوب خریدار توسط فروشنده تهیه می‌شود. فروشنده، کالای پروژه را از منابع مورد تایید قرارداد به صورت نو و غیر کارکرده تامین خواهد نمود. تمامی اقلام پس از تایید خریدار و یا بازرسی مورد تایید ایشان، در پروژه استفاده می‌گردد.

فروشنده می‌بایست پیش از شروع پروژه، مدرک ITP شامل مراحل بازرسی و شرح مسوولیت هر یک از طرفین را به خریدار ارسال نماید.

در خصوص تعهدات FAT (Factory Test Acceptance) تجهیزات خریداری شده، فروشنده ملزم به ارایه جزییات این موارد در مدرک ITP است. شیرآلات و تجهیزات خریداری شده داخل کشور می‌بایست در چاقوب استانداردهای داخل کشور (آخرین نسخه IGS و IPS) مورد تست و بازرسی داخلی قرار گیرند.

در خصوص بازرسی و تست فلومتر (کنتور التراسونیک) که از منابع خارجی خریداری میشوند، سازنده بایستی با توجه به محدودیتهای اعلام End-User به سازندگان اروپایی، باید شرایط حضور و بازدید یک کارشناس از اداره کل نظارت بر صادرات و مبادلات موارد نفتی (به عنوان ناظر عالی) و یک کارشناس از طرف کارفرما در زمان ساخت یا تست نهایی فراهم نماید و هزینه رفت و آمد و اقامت ۳ روزه ایشان در کشور سازنده و یا مراکز معتبر کالیبراسیون بین المللی را در هزینه‌های پروژه پیش‌بینی نماید (پیش‌بینی هزینه این موضوع به صورت optional در پیشنهاد قیمت).

بازرسی کالا بر اساس تصمیم خریدار بر عهده بازرسی شخص ثالث و یا نماینده معرفی شده توسط خریدار است و مسئولیت همکاری جهت صحت انجام کلیه بازرسی‌های داخل کشور در زمان پروژه بر عهده فروشنده است. در صورت تصمیم خریدار بر استفاده از بازرسی شخص ثالث در این پروژه، شرکت بازرسی با معرفی فروشنده و پس از تایید خریدار انتخاب شده و هزینه‌های بازرسی شخص ثالث به عهده و هزینه فروشنده خواهد بود.

پیمانکار متعهد است تا کلیه سوابق و گواهینامه‌های مربوط به اصالت تولیدات، مدارک مربوط به گواهینامه و certificate متریاال اولیه و همچنین گواهینامه calibration تجهیزات ایزاردقیق را به همراه گواهینامه High Pressure Calibration فلومترهای آلتراسونیک پس از پایان پروژه و در قالب یک Final Book تحویل خریدار

شرکت پتروشیمی خراسان (کارفرما)	شرکت (پیمانکار)
مدیرعامل و عضو هیئت مدیره عضو هیئت مدیره مهرشرکت	مدیرعامل عضو هیئت مدیره مهرشرکت



موضوع مناقصه شماره (۲۵-۱۴۰۳): پروژه احداث ایستگاه میتریگ گاز خوراک

نماید. لیست سازندگان مجاز جهت تامین تجهیزات ایستگاه در بخش ۱۲ از این مدرک آورده شده است. در خصوص اقلامی که عناوین آن در لیست مذکور مشخص نشده اند، فهرست بلند سازندگان مورد تایید وزارت نفت ملاک عمل خواهد بود.

۳-۱- شرح خدمات ساخت، نصب و اجرا

با توجه به اینکه قرارداد به صورت قرارداد EPC بوده لذا کلیه فعالیتهای ساخت و نصب به صورت بخشی از قرارداد و تعهدات فروشنده لحاظ میشود.

ساخت ایستگاه تحت نظارت بازرسی های پیمانکار و نماینده کارفرما انجام خواهد شد. عملیات ساخت شامل کلیه فعالیتهای برشکاری، فیتکاری، جوشکاری، تستهای مورد نیاز، آماده سازی سطوح و رنگ آمیزی خطوط ایستگاه است. تحویل مراحل ساخت به بازرسی شخص ثالث/ نماینده کارفرما از تعهدات دوره ساخت محسوب میشود. پیش از شروع پروژه مدرک ITP شامل مراحل بازرسی و شرح مسوولیت هر یک از طرفین به خریدار ارسال شده و در جلسات PIM با ایشان نهایی میشود. این مدرک در کنار مدرک QCP ملاک طرفین در تعهدات کنترل کیفی پروژه خواهد بود.

فروشنده موظف است پیش از شروع فعالیت نصب، عوارض و موانع محیطی را در Site Visit بررسی نموده و طرح پیشنهادی خود را بر این اساس ارائه نماید.

در صورت اضافه شدن شرح خدمات توسط کارفرما و یا اداره کل نظارت بر صادرات و مبادلات مواد نفتی در مرحله Detail Design، پیمانکار موظف به انجام کارهای ابلاغی جدید در چارچوب اضافه کاری و با توافق فنی-مالی و در صورت عدم توافق براساس فهرست بهای اختصاصی تاسیسات نفت و گاز وزارت نفت با کارفرما است.

ماده ۲: اسناد و مدارک قرارداد

اسناد و مدارک زیر جزء لاینفک این قرارداد بوده و معتبر خواهند بود:

۲-۱- قرارداد حاضر

۲-۲- صورتجلسات، الحاقیه ها، موافقتنامه ها، سایر اسناد و همچنین اسناد تکمیلی که حین اجرای کار چه به صورت مشخصات فنی، دستور کار و صورت مجلس به پیمانکار ابلاغ و یا بین طرفین قرارداد و در چارچوب مفاد این قرارداد مبادله میشود و مورد توافق و امضاء طرفین واقع خواهد شد جزو اسناد و مدارک قرارداد بشمار می آید.

تبصره ۱: هرگاه بین مواد و فصول بعضی از اسناد و مدارک قرارداد و مشخصات آن تناقضی وجود داشته باشد، تقدم اولویت آنها بشرح ردیفهای فوق الذکر میباشد.

شرکت پتروشیمی خراسان (کارفرما)	شرکت (پیمانکار)
مدیرعامل و عضو هیئت مدیره عضو هیئت مدیره مهرشرکت	مدیرعامل عضو هیئت مدیره مهرشرکت



موضوع مناقصه شماره (۱۴۰۳-۲۵): پروژه احداث ایستگاه میتریگ گاز خوراک

تبصره ۲: پیمانکار تعهد می نماید هیچگونه انحرافی از مشخصات فنی، مهندسی و خرید ننموده و در صورت تناقض بین اسناد و مدارک و مفاد پیمان، طبق نظر کارفرما عمل نماید و در این گونه موارد ملزم به رعایت و اجرای اسناد مورد تأیید کارفرما می باشد.

تبصره ۳: چنان چه حضور به دلیل فعالیت های خارج از زمان عادی کار ضرورت داشته باشد پس از کسب مجوز از کارفرما اضافه کاری مطابق قوانین و مقررات قانون کار پرداخت خواهد شد.

ماده ۳: تفسیرها

۳-۱- روز، ماه، سال: منظور از روز، روز تقویمی و منظور از ماه و سال، ماه و سال شمسی، طبق تقویم رسمی کشور است.

۳-۲- مفرد و جمع: هر جا معنی عبارت ایجاب کند، کلمات مفرد، معنی جمع و کلمات جمع، معنی مفرد دارد.

۳-۳- عنوان ها: عنوان های درج شده در مواد شرایط عمومی، تنها به منظور راهنمایی و اطلاع از مفاد مواد است و نمی توان از آنها در تفسیر مواد استفاده کرد.

ماده ۴: مبلغ قرارداد و نحوه پرداخت آن

۴-۱- مبلغ کل قرارداد با احتساب کلیه کسورات قانونی (بدون احتساب مالیات بر ارزش افزوده):

(به حروف) (به عدد) خواهد

بود که این مبلغ متناسب با ۲۵٪ افزایش یا کاهش مقدار کار که پس از تایید کارفرما و امضاء و ابلاغ الحاقیه، قابل تغییر است و پس از تأیید دستگاه نظارت و کسر کسورات قانونی و اعمال سایر شرایط این قرارداد، محاسبه و پرداخت می گردد.

۴-۲- مبلغ کل قرارداد که براساس قیمت های جدول خلاصه مالی فعالیت های پروژه مهندسی، خرید و ساخت و راه اندازی به شرح و حاصل مجموع مبالغ ذیل می باشد.

۴-۲-۱- مبلغ کل پیمان مربوط به بخش طراحی و مهندسی

به حروف و به عدد

۴-۲-۲- مبلغ کل پیمان مربوط به بخش خرید تجهیزات و تامین کالا

به حروف و به عدد

۴-۲-۳- مبلغ کل پیمان مربوط به بخش ساخت و نصب و اجرا

به حروف و به عدد

شرکت پتروشیمی خراسان (کارفرما)	شرکت (پیمانکار)
مدیرعامل و عضو هیئت مدیره عضو هیئت مدیره مهرشرکت	مدیرعامل عضو هیئت مدیره مهرشرکت



موضوع مناقصه شماره (۲۵-۱۴۰۳): پروژه احداث ایستگاه میتریگ گاز خوراک

تبصره ۱: با توجه به اینکه پیمانکار کلیه پیش بینی های لازم و افزایشهای احتمالی هزینه ها را در پیشنهاد قیمت لحاظ نموده است، لذا به مبلغ این پیمان هیچگونه تعدیل و مابه التفاوت طراحی مهندسی، خرید کالا و تجهیزات و نرخ عوامل (نیروی انسانی) تعلق نخواهد گرفت.

۳-۴- نحوه پرداخت

۳-۴-۱- در صورت ارائه پیشنهاد ارزی پرداخت به صورت ریالی بر اساس میانگین نرخ تسعیر خرید و فروش حواله ارزی سنا در زمان تحویل کالا مندرج در اسناد مناقصه و یا پیش فاکتور خواهد بود.

تبصره ۱: در صورت اقدام جهت پیش پرداخت، پرداخت بر اساس میانگین نرخ تسعیر خرید و فروش حواله ارزی سنا در همان زمان پرداخت خواهد بود. و تعدیلی بابت نرخ، تعلق نخواهد گرفت.

تبصره ۲: در صورتی که کالا زودتر از موعد تحویل گردد، پرداخت بر اساس میانگین نرخ تسعیر خرید و فروش حواله ارزی سنا در همان زمان تحویل کالا خواهد بود.

تبصره ۳: در صورت عدم تحویل کالا در موعد مقرر، پرداخت بر اساس میانگین نرخ تسعیر خرید و فروش حواله ارزی سنا بر مبنای مدت زمان قرارداد که مورد تأیید کمیسیون معاملات شرکت کارفرما قرار گرفته است (الحاقیه های تمدید مدت در نظر گرفته نخواهد شد)، خواهد بود.

تبصره ۲: ترخیص کالا در هر صورت و شرایط با پیمانکار می باشد.

۳-۴-۲- پرداخت های به پیمانکار، موضوع ماده ۴ قرارداد، براساس جدول تفکیک مبلغ پیمان برای بخش های مختلف کار، موضوع پیوست ۲ و با توجه به میزان کار واقعی انجام شده صورت می گیرد.

۳-۴-۳- در پایان هر ماه و یا مقاطع زمانی تعیین شده در پیوست ۲، پیمانکار صورت وضعیت کارهای انجام شده تا آن تاریخ را طبق کاربرگ هایی که با توافق کارفرما تنظیم می شود، تهیه و به کارفرما تسلیم می کند. به ضمیمه صورت وضعیت، تمام اسناد مثبته مورد نیاز، طبق مفاد پیمان تحویل می شود. پیمانکار، قیمت کالا و تجهیزات حمل شده به محل کارگاه را با ارائه اسناد مثبته حمل و بیمه حمل و در صورت بدون عیب بودن آنها و مدارک دال بر انتقال مالکیت آنها به کارفرما و عدم وجود مدعی برای آنها و پوشش بیمه ای برای آنها، در صورت وضعیت ها درج می کند. ارقام و مقادیر درج شده در صورت وضعیت های موقت و همچنین پرداخت های مربوط به آنها جنبه موقت و غیر قطعی دارد، اما لازم است که این مقادیر در مقایسه با مقادیر واقعی از دقت کافی برخوردار باشد، به نحوی که از بروز مشکلات و صرف وقت به هنگام رسیدگی به صورت وضعیت های موقت و قطعی، جلوگیری شود. مسئولیت تأخیر در رسیدگی به صورت وضعیت ها، ناشی از عدم اعمال موارد یاد شده به عهده پیمانکار است.

شرکت پتروشیمی خراسان (کارفرما)	شرکت (پیمانکار)
مدیرعامل و عضو هیئت مدیره عضو هیئت مدیره مهرشرکت	مدیرعامل عضو هیئت مدیره مهرشرکت



تاریخ: ۱۴۰۳/۰۸/۱۵

پیوست: دارد

صفحه: ۳۳ از ۸۵

موضوع مناقصه شماره (۲۵-۱۴۰۳): پروژه احداث ایستگاه میتریگ گاز خوراک

۴-۳-۴- کارفرما صورت وضعیت دریافت شده را حداکثر ظرف ۱۵ روز بررسی و در صورت وجود اشکال در آن، با تعیین دلایل و موارد اشکال، آن را برای اصلاح به پیمانکار عودت می دهد. در صورتی که صورت وضعیت دریافت شده که باید ظرف مهلت تعیین شده بررسی شود، از طرف کارفرما قابل قبول تشخیص داده شود، مراتب به پیمانکار اطلاع داده می شود. کارفرما، ظرف مهلت بیست روز از تاریخ دریافت صورت وضعیت، مبلغ صورت وضعیت را به پیمانکار پرداخت می کند. هرگاه به هر دلیل، بررسی و تایید کارفرما برای پرداخت بیش از ۲۰ روز به طول بیانجامد، کارفرما باید ظرف حداکثر یک هفته از درخواست مجدد پیمانکار، هفتاد درصد مبلغ صورت وضعیت را پس از کسر کسور مربوط، به طور علی الحساب به پیمانکار پرداخت نماید. کارفرما می تواند به منظور جلوگیری از ضرر و زیان وارده به خود و با توجه به انجام آزمایش ها و بازرسی های بعدی و یا کسب اطلاعات و شواهد جدید در موارد زیر، از پرداخت تمام و یا قسمتی از صورت وضعیت، به تناسب ضرر و زیان وارد شده، خودداری کند و در صورت لزوم، پرداخت های قبلی را نیز به حساب بدهی پیمانکار منظور نماید:

۴-۳-۴-۱- در مواردی که تمام یا بخشی از کارهای انجام شده دارای نقص بوده و یا کارهای تکمیل شده قبلی دچار صدمه شده و نیاز به اصلاح و یا جایگزینی داشته باشد.

۴-۳-۴-۲- در صورتی که مبلغ پیمان به علت صدور دستور تغییر کارها کاهش یافته باشد و این کاهش در صورت وضعیت های قبلی منظور نشده باشد.

۴-۳-۴-۳- هرگاه به دلیل قصور پیمانکار در انجام اصلاحات لازم در کارها در زمان مقرر، کارفرما رأساً اقدام به اصلاح کارهای معیوب کرده باشد.

۴-۳-۴-۴- وقوع هر یک از شرایطی که منجر به برکناری پیمانکار، طبق ماده ۱۷ شود.

۴-۳-۴-۵- در صورت بروز هر نوع ادعای اشخاص ثالث، از جمله هر نوع ادعای مالکیت علیه کارفرما، ناشی از عملکرد پیمانکار و به طور کلی اجرای پیمان.

۴-۳-۵- پیمانکار تعهد می کند که با دریافت مبلغ هر صورت وضعیت، تمام کارها و کالا و تجهیزات درج شده در آن صورت وضعیت، به تملک کارفرما در آمده و پیمانکار موظف به رفع هرگونه ادعا و اعتراض اشخاص ثالث، نسبت به آنهاست.

۴-۳-۶- تایید و پرداخت مبلغ صورت وضعیت ها به پیمانکار، از مسئولیت اصلی وی در انجام تعهداتش طبق پیمان نمی گاهد و به معنای تایید کیفی یا کمی کارها توسط کارفرما نیست. پیمانکار موظف است کارها را تکمیل کرده، در صورت بروز هر نوع اشکال در کارهایی که صورت وضعیت آنها پرداخت شده است، نسبت به رفع عیب و یا جایگزینی آنها اقدام نماید.

شرکت پتروشیمی خراسان (کارفرما)	شرکت (پیمانکار)
مدیرعامل و عضو هیئت مدیره عضو هیئت مدیره مهرشرکت	مدیرعامل عضو هیئت مدیره مهرشرکت



موضوع مناقصه شماره (۲۵-۱۴۰۳): پروژه احداث ایستگاه میتیرینگ گاز خوراک

تبصره ۱: مطالبات پیمان براساس میزان فعالیتهای انجام شده در بخشهای مختلف و ارائه صورت وضعیت ماهیانه توسط پیمانکار و پس از تأیید دستگاه نظارت کارفرما قابل پرداخت می باشد.

تبصره ۲: تسویه حساب نهایی در صورت انجام کلیه تعهدات پیمان و پس از تأیید دستگاه نظارت کارفرما منوط به ارائه صورت وضعیت قطعی، مفاصا حساب بیمه، اداره حراست و انبار کارفرما و تسویه حسابهای مورد نیاز اداره امور مالی کارفرما میباشد.

تبصره ۳: پیمانکار می بایست از نظر مالی توانایی ادامه انجام فعالیت های موضوع پیمان را برای مدت حداقل سه ماه بدون دریافت هیچگونه وجهی از کارفرما، داشته باشد.

۴-۴-۱: بخش طراحی و مهندسی:

۴-۴-۱-۱: صورت وضعیت ها بر اساس اسناد، مدارک صادر شده و پیشرفت واقعی کار با تأیید دستگاه نظارت و کارفرما محاسبه و مبالغ متناظر آن به پیمانکار پرداخت خواهد شد.

۴-۴-۱-۱-۱: نقشه ها و مدارک و لیست مدارک و تجهیزات مندرج در اسناد مناقصه بصورت مقدماتی بوده و پیمانکار می بایست با استفاده از آنها و اطلاعات فنی ارائه شده و دانش فنی خود نسبت به تهیه و تکمیل لیست نهایی مدارک و نقشه ها، تجهیزات و دستگاه، متریاال مورد نیاز و ... موضوع قرارداد اقدام نموده و تاییدیه دستگاه نظارت کارفرما را اخذ نماید. ارائه آنالیز قیمت، نقشه ها، مدارک، تجهیزات و متریاال الزامی است.

۴-۴-۳: لیست مدارک پروژه محدود به لیست ارائه شده در پیوستها نبوده و بر اساس خواسته های کارفرما و نیاز طراحی بدون هزینه قابل کاهش یا افزایش می باشد.

۴-۴-۴: رفع تناقض و نقایص و کمبودهای احتمالی در مدارک و نقشه های اجرایی و کنترل و تایید صحت نصب براساس مدارک مهندسی مرتبط با Performance Test در کارگاه بعهد و هزینه پیمانکار می باشد.

۴-۴-۵: در لیست مقدماتی ارائه شده برخی از مدارک در آرشيو کارفرما موجود می باشد، که پس از تکمیل طراحی و اجرا می بایست توسط پیمانکار As-Built شوند.

۴-۵: بخش خرید:

۴-۵-۱: در بخش خرید پس از نهایی شدن نقشه ها و مدارک و صدور تاییدیه دستگاه نظارت کارفرما، پیمانکار می بایست نسبت به خرید و ساخت آنها طبق ضوابط و نظر کارفرما و رویه مندرج در قرارداد اقدام نماید، کلیه مطالبات پیمانکار در صورت وضعیت ماهیانه به همراه و ارائه اسناد مثبت پس از ورود دستگاه ها و تجهیزات و متریاال

شرکت پتروشیمی خراسان (کارفرما)	شرکت (پیمانکار)
مدیرعامل و عضو هیئت مدیره عضو هیئت مدیره مهرشرکت	مدیرعامل عضو هیئت مدیره مهرشرکت



موضوع مناقصه شماره (۲۵-۱۴۰۳): پروژه احداث ایستگاه میتریینگ گاز خوراک

و مصالح به کارگاه (سایت صنعتی پتروشیمی خراسان) و صدور تاییدیه دستگاه نظارت محاسبه و پرداخت خواهد شد.

۲-۵-۴- برای ساخت و خرید دستگاهها و تجهیزات و سایر متریال و مصالح موضوع پیمان ابتدا پیمانکار می بایست تاییدیه دستگاه نظارت را برای سازندگان و تامین کنندگان که در لیست پیوست قرارداد آمده، اخذ نموده و سپس نسبت به عقد قرارداد و یا خرید از آنها با ارائه برنامه زمانبندی مورد تایید کارفرما اقدام نماید

۳-۵-۴- در صورت افزایش تجهیزات، متریال و ... بنا به تقاضای جدید کارفرما، بهای آنها برابر معادل نوع مشابه آن در قرارداد محاسبه و به پیمانکار پرداخت خواهد شد.

۴-۵-۴- در صورت کاهش تجهیزات و متریال و ... بنا بر طراحی نهایی، بهای آن اقلام برابر ارزش ریالی آنها در لیست تجهیزات و دستگاهها کسر خواهد شد.

۶-۵-۴- هر گونه تاخیر در ساخت تجهیزات و خرید متریال و ورود آنها به کارگاه که باعث تاخیر در بخش راه اندازی و نصب شود، بنا به تشخیص و نظر کارفرما، پیمانکار مشمول جریمه خواهد شد و پیمانکار حق هیچگونه اعتراضی را نخواهد داشت.

ماده ۵: پیش پرداخت و نحوه استهلاك

۱-۵-۲۵٪ کل مبلغ اولیه پیمان بعنوان پیش پرداخت و به منظور تقویت بنیه مالی پیمانکار در قبال ضمانتنامه بانکی معتبر و قابل تمدید و بی قید و شرط، قابل پرداخت می باشد.

۲-۵- استهلاك پیش پرداخت:

پس از واریز پیش پرداخت اولیه از مبلغ ناخالص تمام صورت وضعیتهای موقت نسبت به کسر پیش پرداخت اقدام خواهد شد به نحوی که کل مبلغ پیش پرداخت تا صورت وضعیت ما قبل آخر قرارداد مستهلك شود.

تبصره: ضمانتنامه ها پس از استهلاك مبالغ آنها تا پایان پروژه مسترد نخواهند شد.

ماده ۶: مدت قرارداد

۱-۶- مدت قرارداد ۳۶۵ روز تقویمی با احتساب کلیه تعطیلات رسمی می باشد.

۲-۶- شروع کار از تاریخ ابلاغ کارفرما می باشد و این تاریخ شروع مدت پروژه می باشد.

۳-۶- انجام تعهدات قرارداد بر اساس برنامه زمانبندی کلی مورد تایید کارفرما خواهد بود و پیمانکار ملزم است بر اساس این برنامه زمانبندی در فاصله ۱۵ روز تقویمی پس از تاریخ شروع کار یک برنامه زمانبندی تفصیلی فعالیت های پروژه در بخشهای مختلف را حداقل تا سطح سه تهیه و جهت تایید کارفرما ارسال نماید.

شرکت پتروشیمی خراسان (کارفرما)	شرکت (پیمانکار)
مدیرعامل و عضو هیئت مدیره عضو هیئت مدیره مهرشرکت	مدیرعامل عضو هیئت مدیره مهرشرکت



موضوع مناقصه شماره (۲۵-۱۴۰۳): پروژه احداث ایستگاه میتریینگ گاز خوراک

۴-۶- پیمانکار بایستی چارت سازمانی پروژه در بخش مهندسی و خرید با نام و تخصص های مربوطه به همراه رزومه کاری آنها را تهیه و جهت تایید کارفرما ارسال نماید.

تبصره: در صورت نیاز به تمدید مدت پیمان و موافقت کارفرما هیچگونه تعدیلی در نرخ عوامل و مبلغ کل قرارداد مهندسی و خرید اعمال نخواهد شد.

ماده ۷: اقدام های اولیه پس از عقد پیمان

۷-۱- پیمانکار موظف است پس از دریافت ابلاغ شروع کار از سوی کارفرما در زمان تعیین شده در ابلاغیه و در صورت عدم دریافت ابلاغیه شروع کار از سوی کارفرما، پس از گذشت سی روز از تاریخ تنفیذ پیمان، نسبت به شروع کار اقدام کند.

پیمانکار، اسناد زیر را ظرف حداکثر پانزده روز پس از تاریخ شروع کار، برای بررسی کارفرما تسلیم می کند. کارفرما پس از دریافت مدارک، حداکثر ظرف یک هفته، اصلاحات مورد نظر خود را طی جلسه ای با حضور پیمانکار، مطرح می کند و پس از جمع بندی نهایی موارد و تهیه صورتجلسه آنها، پیمانکار، اصلاحات و تغییرات مصوب را تا قبل از ارائه اولین صورت وضعیت، اعمال نموده و برای تایید نهایی به کارفرما تسلیم می کند:

۷-۱-۱- برنامه زمانی اجرای فعالیت های اصلی هر یک از بخش های کار (مهندسی، تامین کالا و تجهیزات، عملیات، ساختمان و نصب و راه اندازی)، براساس برنامه زمانی کلی اجرای کار درج شده در پیوست

۷-۱-۲- برنامه زمانی تحویل مدارک تسلیمی پیمانکار.

۷-۱-۳- جدول درصد وزنی کارها یا جداول مربوط به سایر روش های پرداختی، به عنوان مبنای پرداخت صورت وضعیت های موقت منطبق با اسناد و مدارک پیمان.

۷-۱-۴- برنامه زمانی تفصیلی پرداخت ها و گردش نقدینگی، منطبق با اسناد و مدارک پیمان.

۷-۱-۵- نمودار سازمانی پیمانکار که در آن عوامل کلیدی بخش های مختلف کار و ارتباط آنان با هم، مشخص شده باشد و فهرست ماشین آلات ساختمانی و ابزارآلات اختصاصی.

۷-۱-۶- برنامه مدیریت بهداشت، ایمنی و محیط زیست جهت اجرای تعهدات پیمانکار.

۷-۲- به منظور رفع ابهامات احتمالی و ارائه اطلاعات تکمیلی پایه، شامل ابهامات اسناد و مدارک مبنای طراحی و تحویل باقیمانده اطلاعات پایه و مبنای طراحی برای انجام کارهای طراحی (به وسیله پیمانکار) از سوی کارفرما، کارفرما و پیمانکار ظرف بیست روز پس از تاریخ شروع کار، با انجام هماهنگی های لازم، تصمیم گیری می کنند تا در طول اجرای پیمان ملاک عمل قرار گیرد.

شرکت پتروشیمی خراسان (کارفرما)	شرکت (پیمانکار)
مدیرعامل و عضو هیئت مدیره عضو هیئت مدیره مهرشرکت	مدیرعامل عضو هیئت مدیره مهرشرکت



تاریخ: ۱۴۰۳/۰۸/۱۵

پیوست: دارد

صفحه: ۳۷ از ۸۵

موضوع مناقصه شماره (۲۵-۱۴۰۳): پروژه احداث ایستگاه میتریگ گاز خوراک

ماده ۸: تضمین انجام تعهدات

پیمانکار ملزم است که قبل یا همزمان با امضاء قرارداد معادل ده درصد (۱۰٪) مبلغ قرارداد را بصورت ضمانتنامه بانکی معتبر یا واریز معادل آن به حساب سپرده خریدار، بعنوان «ضمانت انجام کارهای موضوع قرارداد» تسلیم امور مالی خریدار نماید. ضمانتنامه مزبور پس از پایان دوره نگهداری (موضوع ماده ۱۲) به پیمانکار مسترد میگردد.

ماده ۹: سپرده حسن انجام کار

از هر صورت وضعیت پیمانکار بمیزان ده درصد (۱۰٪) بعنوان سپرده حسن انجام کار کسر و نزد کارفرما در حساب جداگانه ای ذخیره میگردد. نصف مبلغ مزبور پس از تحویل موقت و الباقی پس از سپری شدن دوره نگهداری موضوع ماده ۱۳ و تحویل قطعی موضوع قرارداد با تأیید دستگاه نظارت مسترد میگردد.

تبصره: چنانچه پیمانکار درخواست دریافت ۵۰٪ باقی مانده سپرده فوق را داشته باشد در قبال ارائه ضمانت نامه بانکی بلامانع است.

تأمین قطعات یدکی مورد نیاز پروژه به همراه حضور نفرات پیمانکار بمنظور نصب و رفع ایراد در محل سایت پتروشیمی در دوره گارانتی به عهده پیمانکار خواهد بود. ضمناً ایاب و ذهاب و اسکان و تأمین غذای پرسنل پیمانکار در دوره گارانتی به عهده و هزینه پیمانکار خواهد بود و کارفرما در این خصوص تعهدی ندارد. در صورت عدم اقدام پیمانکار جهت رفع اشکال و تعمیر در این دوره ظرف مدت ۴۸ ساعت از زمان ابلاغ، کارفرما رسماً اقدام به رفع اشکال کرده و هزینه آن را با احتساب ضریب ۳۰٪ بالاسری به حساب پیمانکار منظور خواهد کرد.

ماده ۱۰: کسور قانونی، مالیات، عوارض و سایر حقوق دولتی

کارفرما رسماً نسبت به اعمال کسور قانونی به هر گونه پرداخت (به جز پیش پرداخت) به پیمانکار اقدام می نماید.

۱-۱۰- به استثنای حقوق و عوارض گمرکی که طبق ماده ۱۱ عمل میشود، پرداخت مالیات، عوارض، حق بیمه تأمین اجتماعی و سایر حقوق دولتی، در ارتباط با کار موضوع پیمان در داخل کشور و یا در سایر کشورهایی که بخش هایی از کارهای موضوع پیمان از قبیل خدمات فنی و مهندسی و یا تأمین کالا و تجهیزات در آنجا انجام می شود، به عهده پیمانکار است.

۲-۱۰- هرگاه در مدت اجرای کار، میزان مالیات، عوارض، حق بیمه تأمین اجتماعی و یا سایر حقوق دولتی در داخل کشور افزایش یا کاهش یابد و یا عوارض و مالیات های جدیدی وضع شود که در ارتباط با کار موضوع پیمان، به پیمانکار تعلق گیرد، هزینه های ناشی از این تغییرات برحسب مورد، به حساب بستانکاری یا بدهکاری وی منظور می شود.

شرکت پتروشیمی خراسان (کارفرما)	شرکت (پیمانکار)
مدیرعامل و عضو هیئت مدیره عضو هیئت مدیره مهرشهرکت	مدیرعامل عضو هیئت مدیره مهرشهرکت



تاریخ: ۱۴۰۳/۰۸/۱۵

پیوست: دارد

صفحه: ۳۸ از ۸۵

موضوع مناقصه شماره (۲۵-۱۴۰۳): پروژه احداث ایستگاه میتریگ گاز خوراک

ماده ۱۱: پرداخت حقوق و عوارض گمرکی

۱-۱- پرداخت کلیه هزینه‌های مربوط به ترخیص و هر نوع حقوق و عوارض گمرکی برای واردات کالا و تجهیزات موضوع پیمان، به عهده پیمانکار است می باشد.

ماده ۱۲: تعهدات پیمانکار و سایر شرایط

۱-۱۲- پیمانکار ضمن اعتراف به اینکه کلیه موارد و شرایط و مشخصات فنی اجرائی این قرارداد را بررسی و پذیرفته است متعهد میگردد که کلیه کارهای موضوع قرارداد را بر اساس دستورات کارفرما با برنامه‌ریزی صحیح و با کیفیت مورد تایید خریدار انجام دهد و چنانچه بخشی از کار مطابق با شرایط قرارداد و نظرات دستگاه نظارت (واحد خدمات فنی) انجام نشود پیمانکار ملزم به رفع نواقص مربوطه و نیز مسئول جبران ضرر و زیانهای وارده بر حسب تشخیص کارفرما می‌باشد.

۲-۱۲- پیمانکار تأیید مینماید که از جمیع قوانین و مقررات مربوط به کار و بیمه‌های اجتماعی و حفاظت فنی و همچنین قوانین مربوط به مالیاتها و عوارض دولتی کاملاً مطلع بوده و متعهد است همه آنها را رعایت و اجراء کند. هر گونه مسئولیت کیفری یا حقوقی یا اداری و غیره ناشی از عدم اجرای قوانین و مقررات فوق‌الذکر در ارتباط با پرسنل پیمانکار و یا اشخاص ثالث و اموال کلاً متوجه پیمانکار بوده و کارفرما هیچگونه مسئولیتی در خصوص موارد مذکور تحت هیچ عنوانی ندارد.

۳-۱۲- پیمانکار نمیتواند بدون موافقت کتبی کارفرما، تمام یا قسمتی از قرارداد را بغیر واگذار نماید.

۴-۱۲- محل قانونی پیمانکار مکان قید شده در ابتدای این قرارداد می باشد. چنانچه محل قانونی پیمانکار تغییر کند، پیمانکار متعهد است آدرس جدید خود را بلافاصله و کتباً به خریدار اطلاع دهد، در غیر اینصورت ابلاغ یا ابلاغیه‌های آتی ارسال شده به همان آدرس نافذ و قانونی محسوب میگردد.

۵-۱۲- کارفرما هیچگونه تعهد و مسئولیتی در رابطه با استخدام، بکارگیری، پرداخت دستمزد و مزایا، سابقه کار، بیمه و یا هر نوع مطالبات و سایر مسائل پرسنلی ابوابجمعی پیمانکار در دوران قرارداد یا بعد از اتمام و تسویه حساب ندارد و کلاً پاسخگویی به هرگونه مشکلات و شکایات و ادعاهای مطروحه از ناحیه ابوابجمعی پیمانکار و قائم مقام ایشان یا اشخاص ثالث، در کلیه ارگانها و مراجع دولتی و غیر دولتی و قضایی و اداری و غیره تحت هر عنوان و به هر میزان بعهد پیمانکار است.

۶-۱۲- پیمانکار باید دستورالعمل‌های مربوط به فعالیت‌های مورد نیاز جهت انجام موضوع قرارداد و تست‌های مربوطه را تهیه و به تایید کارفرما برساند.

شرکت پتروشیمی خراسان (کارفرما)	شرکت (پیمانکار)
مدیرعامل و عضو هیئت مدیره عضو هیئت مدیره مهرشرکت	مدیرعامل عضو هیئت مدیره مهرشرکت



موضوع مناقصه شماره (۲۵-۱۴۰۳): پروژه احداث ایستگاه میتریگ گاز خوراک

۷-۱۲- تهیه و تامین کلیه ابزار و ماشین آلات و تجهیزات مورد نیاز به عهده و هزینه پیمانکار می باشد.

۸-۱۲- پیمانکار موظف به اخذ تاییدیه کارفرما در هر مرحله از کار می باشد.

تبصره: پیمانکار موظف است قبل از خرید هرگونه تجهیز، مصالح و ...، آن را به تایید نظارت کارفرما برساند.

۹-۱۲- با توجه به اینکه رعایت ایمنی کار از اولویت خاص برخوردار است، پیمانکار موظف به اجرای کلیه مقررات و دستورالعملهای ایمنی و سایر مقررات ذیربط است.

تبصره ۱: مسئولیت ایمنی افراد، تاسیسات و اشخاص ثالث بعهد پیمانکار میباشد. در هر صورت کارفرما در این خصوص از هرگونه مسئولیتی مبری خواهد بود.

تبصره ۲: پرداخت دیات و کلیه غرامات قانونی و خسارات ناشی از عدم رعایت مقررات ایمنی بعهد پیمانکار بوده و کارفرما حق دارد مبالغ اعلام شده از سوی مراجع ذیصلاح قانونی را از مطالبات پیمانکار کسر نماید.

تبصره ۳: پیمانکار موظف به تأمین لوازم ایمنی و استحفاظ فردی و موارد بهداشتی و پزشکی کارکنان نسبت به شرایط و محیط کار میباشد.

تبصره ۴: پیمانکار ملزم به ضبط و ربط محیط کار، رفع شرایط نا ایمن در اسرع وقت میباشد و هرگونه صدمه یا ضایعات را باید جبران نماید.

تبصره ۵: پیمانکار موظف به اجراء و رعایت کلیه مقررات ایمنی خصوصاً دستورالعمل اجرای مقررات ایمنی در مجتمعا به شماره ۱۰۱۰۱۲۴ (پیوست قرارداد و شامل ۹ صفحه) میباشد.

۱۰-۱۲- کارفرما برای هر روز / مورد تاخیر غیر موجه پیمانکار براساس برنامه زمانی تفصیلی در اجراء موضوع قرارداد و قصور یا اهمال و تأخیر پیمانکار در انجام سایر تعهدات و شروط مندرج در این قرارداد، مخیر به محاسبه خسارت به میزان یک پانصدم مبلغ قرارداد و کسر و برداشت از مطالبات یا تضمینهای پیمانکار خواهد بود. سقف مبلغ خسارت از پنج درصد مبلغ قرارداد تجاوز نخواهد کرد. پیمانکار حق هرگونه اعتراضی را در این خصوص از خود سلب مینماید.

۱۱-۱۲- پرداخت صورت وضعیت نهایی، پس از تحویل موضوع قرارداد در سایت صنعتی پتروشیمی خراسان با تأیید دستگاه نظارت (واحد خدمات فنی) و ارائه مفاسد حساب سازمان تأمین اجتماعی و انجام تسویه حسابهای داخلی با ادارات ذیربط مرتبط با موضوع قرارداد می باشد.

۱۲-۱۲- مدیر خدمات فنی شرکت پتروشیمی خراسان یا نماینده تعیینی ایشان به عنوان نماینده کارفرما در این قرارداد می باشد.

شرکت پتروشیمی خراسان (کارفرما)	شرکت (پیمانکار)
مدیرعامل و عضو هیئت مدیره عضو هیئت مدیره مهرشرکت	مدیرعامل عضو هیئت مدیره مهرشرکت



تاریخ: ۱۴۰۳/۰۸/۱۵

پیوست: دارد

صفحه: ۴۰ از ۸۵

موضوع مناقصه شماره (۲۵-۱۴۰۳): پروژه احداث ایستگاه میتریگ گاز خوراک

۱۳-۱۲- پیمانکار قبل از شروع هر مرحله جدید کار و پس از اتمام مراحل قبلی باید مراتب را به تأیید نظارت کارفرما برساند.

۱۴-۱۲- پیمانکار موظف است ظرف دو تا سه روز پس از ابلاغ قرار داد یکنفر را بعنوان مدیر پروژه بمنظور هدایت و هماهنگی فعالیتهای موضوع قرارداد کتباً و رسماً به کارفرما معرفی مینماید. در صورت عدم معرفی کارفرما نسبت به جریمه پیمانکار براساس تشخیص خودش اقدام خواهد نمود.

۱۵-۱۲- تأمین تمامی ماشین آلات، ابزارآلات و متریال و نیروی انسانی مورد نیاز در طول دوره خرید متریال خام و تأمین تجهیزات، حمل، ساخت (چه در کارگاههای خارج و چه داخل سایت)، نصب، تست و راه اندازی به عهده پیمانکار خواهد بود. در صورت درخواست پیمانکار و موافقت کارفرما ماشین آلات، ابزار و خدمات کارگاهی در حد امکان پتروشیمی خراسان تأمین خواهد شد و هزینه های مربوطه با تشخیص کارفرما به عهده پیمانکار خواهد بود.

۱۶-۱۲- ایاب و ذهاب و اسکان پرسنل پیمانکار در طول دوره نصب و راه اندازی به عهده خود پیمانکار خواهد بود و فقط تأمین یک وعده ناهار به تعداد نفرات معرفی شده روزانه کارکنان شاغل پیمانکار در پروژه در سایت در حد امکانات رستوران سایت بعهد کارفرما خواهد بود. در صورت درخواست پیمانکار و ارائه هرگونه خدمات فوق الذکر که در تعهد پیمانکار می باشد، در صورت امکان و مقدمات کارفرما، خدمات فوق ارائه شده و هزینه های مربوطه به حساب پیمانکار منظور خواهد شد.

۱۷-۱۲- دادن هرگونه هدیه به مدیران و کارکنان کارفرما به هر نحو و تحت هر عنوان ممنوع می باشد و در صورت تخلف از این امر، پیمانکار/طرف متخلف، علاوه بر تعقیب کیفی در فهرست سیاه نیز قرار خواهد گرفت.

۱۸-۱۲- به منظور حمایت از توان تولیدی داخل و حمایت از کالای ایرانی طبق بند «ب» ماده ۵ قانون حداکثر استفاده از توان تولیدی پیمانکار مکلف است ضمن رعایت مفاد مرتبط با قانون مزبور، کالاها و خدمات مورد نیاز طرح و پروژه موضوع مناقصه را نیز از فهرست توانمندی ها و تولیدات داخلی مندرج در ماده ۴ آن قانون تامین نماید.

۱۹-۱۲- تعهدات پیمانکار در چارچوب پیمان، انجام کلیه کارها شامل خدمات طراحی، مهندسی، تامین تمام کالا، تجهیزات و لوازم یدکی، انجام تمام کارها و خدمات فنی مورد نیاز برای طراحی، خرید، ساختمان و نصب، پیش راه اندازی، راه اندازی، انجام آزمایش های عملکردی و تکمیل و تحویل کار موضوع پیمان براساس نقشه ها، مشخصات و مدارک فنی، برنامه ها و روشهای پیش بینی شده در این قرارداد است.

این تعهدات از جمله شامل موارد زیر است:

شرکت پتروشیمی خراسان (کارفرما)	شرکت (پیمانکار)
مدیرعامل و عضو هیئت مدیره عضو هیئت مدیره مهرشرکت	مدیرعامل عضو هیئت مدیره مهرشرکت



تاریخ: ۱۴۰۳/۰۸/۱۵

پیوست: دارد

صفحه: ۴۱ از ۸۵

موضوع مناقصه شماره (۲۵-۱۴۰۳): پروژه احداث ایستگاه میتریگ گاز خوراک

کارهای طراحی و مهندسی و واگذاری حق استفاده از لیسانس در صورتی که طبق قرارداد تامین لیسانس به عهده پیمانکار باشد.

تهیه، حمل و انبارداری کالا و تجهیزات پروژه.

تجهیز کارگاه، تامین نیروی انسانی، مواد و مصالح مصرفی، ماشین آلات ساختمانی و ابزار و هر نوع تأسیسات و مصالح موقت، تمام نقل و انتقال های داخلی و آب، برق و مواردی از این دست در دوران ساختمان و نصب. انجام عملیات ساختمان و نصب.

راه اندازی و انجام آزمایش های عملکردی و تکمیل و تحویل کارها به کارفرما.

انتقال فناوری و آموزش کارکنان کارفرما.

۲۰-۱۲- مواردی از تامین کالا و تجهیزات، انجام کارها و خدمات فنی که طبق قرارداد جزو تعهدات کارفرماست، از محدوده تعهدات پیمانکار مستثنی هستند. اما در مواردی که پیمان به تامین برخی خدمات و انجام برخی از کارهای مهندسی و یا تامین برخی از اقلام کالا و تجهیزات به عنوان تعهدات پیمانکار و نیز سایر مواردی که مسئول انجام آنها بر اساس اسناد و مدارک پیمان صراحت نداشته باشد، لیکن برای تکمیل کار و راه اندازی لازم باشند، از تعهدات پیمانکار محسوب می شود.

۲۱-۱۲- پیمانکار موظف است تاییدیه کتبی شرکت گاز و اداره کل نظارت بر صادرات و مبادلات نفتی در خصوص تجهیزات مصرفی از قبیل کنتور که خرید می کند را اخذ و تحویل کارفرما نماید.

۲۲-۱۲- پیمانکار می بایستی تاییدیه کتبی اتمام پروژه را از شرکت گاز اخذ و به کارفرما ارائه نماید.

ماده ۱۳: نگهداری عملیات موضوع قرارداد

دوره نگهداری عملیات موضوع قرارداد دوازده ماه (۱۲) ماه می باشد و از تاریخ تحویل موقت (فرم پیوست شماره ۳) شروع خواهد شد. چنانچه در دوره نگهداری، معایب و نواقصی در کار مشاهده شود که ناشی از قصور پیمانکار در انجام وظایف خود باشد، پیمانکار مکلف است معایب و نواقص مزبور را به هزینه خود و در رأس مدت مقرر رفع نماید و در صورتیکه طبق دستور کتبی دستگاه نظارت کارفرما و در مدتی که تعیین شده است، پیمانکار معایب و نواقص اعلام شده را بر طرف و اصلاح نماید، کارفرما حق دارد آنها را رأساً و به هر ترتیبی که خود صلاح و مقتضی بداند، رفع نموده و هزینه رفع معایب مربوطه را همراه با هزینه های بالاسری معینه توسط کارفرما، از محل وجوه ودیعه سپرده و یا هر نوع مطالبات دیگر پیمانکار که نزد خود دارد کسر و برداشت نماید. پس از انقضای دوره نگهداری ماده فوق، تحویل قطعی (فرم پیوست شماره ۳) انجام خواهد شد و چنانچه عیب و نواقصی در کارهای

شرکت پتروشیمی خراسان (کارفرما)	شرکت (پیمانکار)
مدیرعامل و عضو هیئت مدیره عضو هیئت مدیره مهرشرکت	مدیرعامل عضو هیئت مدیره مهرشرکت



موضوع مناقصه شماره (۲۵-۱۴۰۳): پروژه احداث ایستگاه میتیرینگ گاز خوراک

موضوع قرارداد مشاهده نگردد نسبت به تحویل قطعی آن اقدام و مراتب را مطابق فرم نمونه گواهی تحویل قطعی صورت مجلس مینماید و ضمانت نامه انجام تعهدات آزاد میگردد.

تبصره: تحویل قطعی در حضور نماینده شرکت گاز و اداره کل نظارت بر صادرات و مبادلات مواد نفتی انجام خواهد شد.

ماده ۱۴: مقررات کارگاهی، بهداشت، ایمنی و محیط زیست

۱-۱۴-۱- پیمانکار موظف به رعایت مقررات بهداشت، ایمنی و محیط زیست از جمله در زمینه های زیر است:

۱-۱-۱- حفاظت فیزیکی از کارها، از جمله نحوه حصارکشی، روشنایی، آتش نشانی، حراست و حفاظت از کالا، تجهیزات و ماشین آلات ساختمانی، نحوه رفت و آمد کارکنان پیمانکار در داخل کارگاه و محدوده های عملیاتی کارفرما.

۱-۱-۲- مقررات ایمنی، از قبیل تامین تجهیزات ایمنی کارکنان، تدابیر فیزیکی برای کار در ارتفاع و در داخل مخزن ها و مجاری و ترانشه های خاکی، تمهیدات ایمنی لازم برای کار در واحدهای در حال بهره برداری.

۱-۲- بجز در مواردی که در شرایط خصوصی امکان کار در خارج از ساعت های عادی روز و یا در شب پیش بینی شده باشد، پیمانکار موظف به انجام کارها در ساعت های عادی روز است. همچنین، در مواردی که پیمانکار برای جبران عقب ماندگی از برنامه زمانی، درخواست کار در خارج از ساعتهای عادی روز و یا کار در شب را از کارفرما بنماید، تنها با تقبل تمام هزینه های اضافی ناشی از آن و پس از تایید کارفرما، مجاز به کار در ساعات تهای یادشده است.

۱-۳- پیمانکار موظف به رعایت ضوابط حفاظت محیط زیست و نیز نگهداری و بهره برداری صحیح، طبق اصول فنی و تمیز نگهداشتن اراضی، مستحذات، راه ها و سایر ابنیه موجود در کارگاه و محوطه های اطراف در اختیار وی است و پس از پایان کار، باید تمام مصالح مازاد، زواید، ماشین آلات، ابزار و تمام وسایل خود را از کارگاه خارج کند و همچنین، باید تمام ابنیه موقت از قبیل خوابگاه ها، دفترهای کار، شبکه های آب و برق، تاسیسات جانبی و مواردی از این دست را جمع آوری و محل آنها را با نظر کارفرما، پاکسازی کرده و تحویل دهد.

۱-۴- پیمانکار باید یک نسخه از تمام نقشه ها، اسناد و مدارک پیمان، دستور تغییر کارها، نقشه های کارگاهی و اسناد کنترل کیفی اجرای کار را که روند تغییرات و اصلاحات را به همراه داشته باشد، در محل مناسب نگهداری کند، به نحوی که همواره در دسترس کارفرما برای مراجعه وی باشد.

شرکت (پیمانکار)	شرکت پتروشیمی خراسان (کارفرما)
مدیرعامل عضو هیئت مدیره مهر شرکت	مدیرعامل و عضو هیئت مدیره عضو هیئت مدیره مهر شرکت



تاریخ: ۱۴۰۳/۰۸/۱۵

پیوست: دارد

صفحه: ۴۳ از ۸۵

موضوع مناقصه شماره (۲۵-۱۴۰۳): پروژه احداث ایستگاه میتریگ گاز خوراک

۵-۱۴- هرگاه ضمن اجرای کار، اشیای عتیقه یا آثار تاریخی و مسکوکات قدیمی و مانند آن، در محل کار پیدا شود، پیمانکار متعهد است که بی درنگ مراتب را به اطلاع کارفرما و طبق قوانین به اطلاع دستگاه های انتظامی برساند. کارفرما برای حفظ و نگهداری یا انتقال اشیای عتیقه، اقدام فوری به عمل می آورد. پیمانکار باید تا زمان اقدام به حفاظت از سوی کارفرما یا مقام های ذیربط، برای حفظ و نگهداری اشیا و آثار مزبور، مراقبت لازم را به عمل آورد.

۶-۱۴- پیمانکار موظف به حفاظت از افراد شاغل در کارگاه، اموال، کارهای انجام شده و کالا و تجهیزات، ماشین آلات، اعم از موجود در پای کار، انبار، محدوده کار و یا بیرون از آن و سایر اموال و مستحذات و تسهیلات موجود در کارگاه، از قبیل جاده ها، ساختمان ها، فضای سبز و تاسیسات زیرزمینی است.

۷-۱۴- پیمانکار، موظف است فردی باتجربه، واجد شرایط و مورد تایید کارفرما را به همراه سازمان زیرمجموعه وی که در قالب نمودار سازمانی پیمانکار موضوع جزء ۵-۱-۷ ارائه شده است، به عنوان مسئول بهداشت، ایمنی و محیط زیست کارگاه معرفی کند. وی مسئول حفاظت و جلوگیری از حوادث و نظارت بر اجرای مقررات و ضوابط بهداشت، ایمنی و محیط زیست است.

۸-۱۴- در مدت اجرای کارهای ساختمان و نصب، در موارد اضطراری که ایمنی کارکنان و کارهای انجام شده، کالا و تجهیزات و سایر اموال و مستحذات و تسهیلات موجود در کارگاه، به مخاطره بیفتد، پیمانکار موظف است بی درنگ و بدون نیاز به دریافت دستور از کارفرما، وارد عمل شده و اقدام های حفاظتی و ایمنی لازم را به عمل آورد.

ماده ۱۵: رعایت استانداردهای ایزو و زیست محیطی

۱-۱۵- پیمانکار متعهد گردید که کلیه قوانین و مقررات موضوعه کشوری و دستورالعملها و استانداردهای کارفرما مربوط به حفاظت از محیط زیست را رعایت و به انجام رسانده و از رها شدن هرگونه مواد آلاینده هیدروکربوری و غیره از جمله نفت خام، گازهای طبیعی، روغن های موتور و مواد مختلف روغنی، حلال ها، رنگ ها، پساب ها و مواد شیمیایی مختلف در طبیعت شامل آب، هوا و خاک به هزینه خود پیشگیری نماید. چنانچه به علت عدم رعایت موارد فوق توسط پیمانکار و یا پیمانکاران فرعی وی و یا کارکنان آنان خساراتی به کارفرما و یا صدمات جانی و مالی به اشخاص ثالث که شامل کارکنان کارفرما و پیمانکار نیز خواهد بود وارد آید و یا موجبات پیگرد سازمانهای مامور به حفاظت از محیط زیست فراهم گردد، پیمانکار موظف است ضمن مبری نمودن کارفرما از هرگونه مسئولیتی و پذیرش تبعات قانونی، خسارات وارده را راساً جبران نموده و به دعاوی مربوطه پاسخ دهد.

شرکت پتروشیمی خراسان (کارفرما)	شرکت (پیمانکار)
مدیرعامل و عضو هیئت مدیره عضو هیئت مدیره مهرشرکت	مدیرعامل عضو هیئت مدیره مهرشرکت



موضوع مناقصه شماره (۲۵-۱۴۰۳): پروژه احداث ایستگاه میتریینگ گاز خوراک

۲-۱۵- نظر به اینکه نظامهای استاندارد ISO 9001 و ISO 14001 و ISO 10015 و ISO 50001 و ISO 45001 در مجتمع پتروشیمی خراسان استقرار یافته و یا نظام های که در خلال مدت قرارداد استقرار خواهند یافت، لذا پیمانکار ملزم به رعایت کلیه دستورالعملهای کارفرما در زمینه اجراء ضوابط مربوطه خواهد بود. همچنین پیمانکار ملزم به رعایت سایر قوانین و مصوبات زیست محیطی (که معارض با ضوابط و دستورالعملهای کارفرما) نباشد خواهد بود. در صورت حدوث تعارض فوق، پیمانکار مکلف است قبل از اعمال دستورات کارفرما، موضوع وجود تعارض را به کارفرما اعلام نماید. عدم اعلام فوق موجب مسئولیت پیمانکار در مقابل کارفرما و اشخاص ثالث خواهد بود. چنانچه با وجود اعلام فوق، کارفرما همچنان اجراء دستورالعملهای صادره خود را مقدم بر سایر موارد اعلام نماید پیمانکار ملزم به اجراء خواهد بود.

۳-۱۵- پیمانکار موظف به رعایت کلیه الزامات و مقررات کشوری در حوزه انرژی و مرتبط به پیمان، میباشد. در صورت استفاده از هر نوع تجهیز مصرف کننده انرژی در طول اجرای قرارداد توسط پیمانکار، آن تجهیز باید از نظر میزان مصرف انرژی با استاندارد ملی موجود مطابقت داشته باشد. در صورت عدم وجود استاندارد ملی لازم است عملکرد انرژی آن تجهیز به تایید دبیر انرژی دستگاه نظارت برسد در صورت عدم تایید دستگاه نظارت، پیمانکار مجاز به استفاده از آن تجهیز نمیشود.

در صورتیکه اجرای قرارداد در شرکت بطور مستقیم منجر به تغییر در مصرف یکی از حامل های انرژی در سطح شرکت گردد لازم است کلیه پیشنهادات فنی، از نظر مصرف انرژی نیز توسط دبیر انرژی دستگاه نظارت، بررسی و نتایج بعنوان یکی از پارامترهای موثر در فرایند تصمیم گیری وارد شود. تایید عملکرد پیمانکار توسط دستگاه نظارت منوط به تایید دبیر انرژی دستگاه نظارت خواهد بود.

ماده ۱۶: فورس ماژور

۱-۱۶- حوادث قهری به معنی بروز هرگونه شرایطی خارج از اختیار کارفرما و پیمانکار، به رغم پیش بینی تمهیدات لازم و معقول توسط دو طرف است که ادامه کار را غیرممکن کند. حوادث قهری از جمله، شامل موارد زیر است، بی آنکه محدود به آنها باشد:

۱-۱-۱۶- جنگ، اعم از اعلام شده یا نشده، یا اشغال به وسیله بیگانگان.

۲-۱-۱۶- شورش، انقلاب، کودتای نظامی یا جنگ داخلی.

۳-۱-۱۶- تشعشعات هسته ای، یا نشت سایر مواد رادیواکتیو و سمی.

۴-۱-۱۶- اعتصاب های عمومی کارگری، به استثنای مواردی که تنها محدود به کارکنان پیمانکار باشد.

شرکت پتروشیمی خراسان (کارفرما)	شرکت (پیمانکار)
مدیرعامل و عضو هیئت مدیره عضو هیئت مدیره مهرشرکت	مدیرعامل عضو هیئت مدیره مهرشرکت



موضوع مناقصه شماره (۲۵-۱۴۰۳): پروژه احداث ایستگاه میتیرینگ گاز خوراک

۵-۱-۱۶- شیوع بیماریهای واگیردار.

۶-۱-۱۶- بروز شرایط جوی استثنایی مانع انجام کار، زلزله، سیل و طغیان های غیرعادی (با توجه به آمارهای موجود و به رغم پیش بینی تمهیدات لازم، به تناسب اطلاعات موجود از سوی پیمانکار)، آتش سوزی های دامنه دار و غیر قابل کنترل.

۲-۱۶- عدم انجام تعهدات قراردادی توسط هر یک از دو طرف به علت بروز شرایط قهری، به منزله قصور یا نقض پیمان تلقی نمی شود. همچنین، هیچ یک از دو طرف، مسئول خسارت هایی که طرف دیگر در نتیجه عدم اجرا و یا تأخیر در اجرای تعهدات خود ناشی از شرایط قهری، دیده است، نخواهد بود.

۳-۱۶- هرگاه به نظر هر یک از دو طرف پیمان، شرایط قهری پیش آمده باشد که باعث وقفه و عدم امکان اجرای تعهدات قراردادی از سوی وی شود، بی درنگ مراتب را به طرف دیگر اطلاع می دهد.

۴-۱۶- پیمانکار، موظف است حداکثر کوشش خود را برای اتمام کارهایی که در شرایط قهری رها کردن آنها منجر به زیان جدی به آنها می شود و همچنین بخش هایی از کار را که در شرایط قهری قرار ندارد، به کار بندد و سایر اقدام های لازم را برای انتقال مصالح، کالاها و تجهیزات نصب نشده و ماشین آلات ساختمانی به محل های مطمئن و ایمن، معمول دارد. کارفرما نیز، باید تمام امکانات موجود خود را در حد متعارف برای تسریع در این امر، در اختیار پیمانکار قرار دهد. در صورتی که پیمانکار در اجرای مفاد این کارها متحمل هزینه های اضافی شود، هزینه های مربوط پس از تایید کارفرما، پرداخت می شود.

۵-۱۶- در مورد خسارت های وارده به کارهای موضوع پیمان در نتیجه بروز شرایط قهری، به ترتیب زیر عمل می شود:

۱-۱۶-۵- هرگاه خسارت وارده به کارهای موضوع پیمان، مشمول بیمه موضوع ماده ۲۴ باشد، جبران خسارت های وارده به کارفرما و همچنین هزینه کارهای انجام شده به وسیله پیمانکار که بهای آنها پرداخت نشده است، از محل بیمه تامین می شود.

۲-۱۶-۵- هرگاه خسارت وارده به کارهای موضوع پیمان، مشمول بیمه نبوده و یا میزان آن برای جبران خسارت وارده کافی نباشد، جبران خسارت به عهده کارفرماست، مشروط بر آنکه پیمانکار تعهدات خود را در مورد تهیه بیمه نامه ها، به ترتیب درج شده در ماده ۹، انجام داده باشد.

۶-۱۶- جبران خسارت وارده به نیروی انسانی، ماشین آلات و ابزارآلات پیمانکار، به عهده پیمانکار است.

شرکت پتروشیمی خراسان (کارفرما)	شرکت (پیمانکار)
مدیرعامل و عضو هیئت مدیره عضو هیئت مدیره مهرشركت	مدیرعامل عضو هیئت مدیره مهرشركت



موضوع مناقصه شماره (۱۴۰۳-۲۵): پروژه احداث ایستگاه میتریگ گاز خوراک

۷-۱۶- پس از رفع شرایط قهری، پیمانکار مکلف است با ابلاغ کارفرما، اجرای کارها را بلافاصله آغاز کند. در این صورت تمدید مناسبی از سوی پیمانکار پیشنهاد می شود که پس از بررسی و تصویب کارفرما، به پیمانکار ابلاغ می شود.

ماده ۱۷: فسخ قرارداد

۱-۱۷- در صورت تاخیرات غیر موجه و عدم اجرای بموقع تعهدات قراردادی براساس برنامه زمانبندی تفصیلی و همچنین در صورت عدم اقدام جهت رفع عیب و نقص کارهای موضوع قرارداد رأس موعده مقرر شده توسط نامه اخطار نماینده کارفرما، کارفرما محق به فسخ قرارداد و اعمال بند ۴-۱۷ ذیل خواهد بود.

در صورت فسخ قرارداد، پیمانکار موظف است تمام نقشه ها، مشخصات فنی و اسناد و مدارکی را که توسط وی، مهندسان طراح، تامین کنندگان و پیمانکاران فرعی تهیه شده اند را به کارفرما تحویل دهد.

۲-۱۷- پیمانکار اعلام میدارد که در موقع عقد این قرارداد مشمول قانون منع مداخله مصوب ۲۲ دیماه ۱۳۳۷ شمسی نمیشد. پیمانکار تعهد مینماید که منافع این قرارداد را به هیچیک از اشخاص یا افرادی که در قانون فوق الذکر پیش بینی شده و یا قابل استنباط از آن میباشد، انتقال نداده و یا با آنان مشارکت ننماید. در غیر اینصورت، کارفرما محق به فسخ قرارداد و اعمال بند ۴-۱۷ ذیل خواهد بود.

۳-۱۷- در صورت تشخیص وقوع هر یک از موارد مندرج در ماده یک آئین نامه پیشگیری و مبارزه با رشوه در دستگاههای اجرایی موضوع مصوبه شماره ۷۳۳۷۷ ت / ۳۰۳۷۴ مورخه ۱۳۸۳/۱۲/۲۲ هیئت محترم وزیران، کارفرما محق به فسخ قرارداد و اعمال بند ۴-۱۷ بر اساس مصوبه هیئت مدیره و یا بالاترین مقام اجرائی دستگاه (مدیرعامل) کارفرما خواهد بود.

۴-۱۷- در صورت فسخ قرارداد (به هر یک از دلایل مندرج در بندهای این ماده یا سایر مواد این قرارداد) توسط کارفرما، وی محق است نسبت به ضبط تمامی ضمانتنامه های پیمانکار (تحت هر عنوان) و استیفاء خسارات وارده (به تشخیص خود) از محل ضمانتنامه های مذکور و سایر مطالبات پیمانکار اقدام و در صورت عدم تکافو، نسبت به ارجاع امر به مراجع قضایی اقدام نماید.

۵-۱۷- هرگاه پیش از اتمام کارهای موضوع قرارداد و یا قبل از پایان مدت آن، بر اساس تشخیص دستگاه نظارت، مدیرعامل، بالاترین مقام اجرایی کارفرما و یا هر یک از مراجع ذیصلاح ذیربط تنظیم و عقد قرارداد حاضر در هر مرحله و به هر دلیل مخالف قوانین و مقررات و دستورالعملهای عمومی و یا شرایط خاص پیمان تشخیص و یا اعلام گردد، قرارداد حاضر بلافاصله و بدون نیاز به اعلام و یا ابلاغ به پیمانکار، فسخ و از درجه اعتبار ساقط گردیده و

شرکت (پیمانکار)

شرکت پتروشیمی خراسان (کارفرما)

مدیرعامل عضو هیئت مدیره مهر شرکت

مدیرعامل و عضو هیئت مدیره عضو هیئت مدیره مهر شرکت



موضوع مناقصه شماره (۲۵-۱۴۰۳): پروژه احداث ایستگاه میتریگ گاز خوراک

اجرا مفاد آن (در هر مرحله و به هر میزان که باشد) متوقف خواهد شد. در این حالت، چنانچه مبنای تشخیص صرفاً قصور کارفرما از مفاد قوانین موضوعه و یا هر موضوع دیگری (تحت هر عنوان) اعلام گردد در این صورت میزان کار انجام شده مورد تأیید دستگاه نظارت کارفرما صورت وضعیت گردیده و براساس آن مطالبات پیمانکار پرداخت و اقدامات لازم در خصوص ضمانت نامه انجام تعهدات انجام خواهد شد. در غیر اینصورت، کارفرما علاوه بر اجرای مفاد بند ۴-۱۷ فوق، نسبت به انجام اقدامات قانونی اقدام خواهد نمود.

ماده ۱۸: حل اختلاف

طرفین قرارداد باید سعی نمایند که کلیه اختلافاتی که ممکن است بر اثر اجرای این قرارداد یا تغییر و تفسیر مندرجات آن بین طرفین قرارداد رخ دهد را ظرف مدت ۳۰ روز از طریق مذاکرات دوستانه حل و فصل نمایند. در صورتیکه طرفین قرارداد نتوانند اختلاف را حل و فصل نمایند اختلاف باید به هیأت داوران که به منظور حل و فصل از سوی طرفین قرارداد تعیین می گردد ارجاع شود. هر یک از طرفین باید یک نفر به عنوان داور اختصاصی حداکثر ظرف ۱۰ روز از دریافت اظهار نامه تعیین داور از سوی طرف دیگر قرارداد را تعیین نمایند و سرداور توسط مدیر حقوقی شرکت پتروشیمی خراسان از بین وکلاء پایه یک دادگستری که مسلط به امور داورى باشد انتخاب می گردد. هیأت داوران طبق قانون تشکیل و اتخاذ تصمیم می نمایند.

تبصره: چنانچه مورد اختلاف بر اساس موارد بالا حل و فصل نگردید و تصمیمی در دوره زمانی مورد نظر اتخاذ نگردید مورد اختلاف به دادگستری جمهوری اسلامی ایران ارجاع می شود.

بدیهی است پیمانکار/فروشنده ملزم است تا حل اختلافات فیما بین، تعهدات پیمانی خود را کماکان انجام دهد. در غیر اینصورت کارفرما طبق ماده ۱۷ عمل خواهد نمود و متعاقباً کارفرما نیز در طول مدت حل اختلاف، تعهدات خود را بر اساس مفاد قرارداد نسبت به پیمانکار به نحوی که نامبرده بتواند به تعهدات خود عمل نماید انجام خواهد داد.

ماده ۱۹: مدیریت و نظارت بر کار

۱-۱۹- پیمانکار متعهد به اعمال مدیریت، کنترل و نظارت بر اجرای صحیح کارها، به وسیله افراد واجد صلاحیت است. مسئولیت به کارگرفتن روش های اجرایی مناسب و رعایت توالی کارها به نحوی که کیفیت و پیشرفت کارها را طبق پیمان تامین کند، به عهده پیمانکار است.

شرکت پتروشیمی خراسان (کارفرما)	شرکت (پیمانکار)
مدیرعامل و عضو هیئت مدیره عضو هیئت مدیره مهرشركت	مدیرعامل عضو هیئت مدیره مهرشركت



موضوع مناقصه شماره (۲۵-۱۴۰۳): پروژه احداث ایستگاه میتریگ گاز خوراک

۲-۱۹- حد اکثر ظرف ۱۵ روز از تاریخ تنفیذ پیمان، پیمانکار باید شخص حقیقی واجد صلاحیتی را به عنوان نماینده خود به کارفرما معرفی کند. نماینده پیمانکار، در طول مدت پیمان، به منزله پیمانکار عمل کرده، مکاتبه ها، اطلاعیه ها، ابلاغیه ها، تبادل اطلاعات و نقشه ها و دستور کارها خطاب به پیمانکار و به نام وی صورت می گیرد. نماینده پیمانکار در طول اجرای پیمان، با اطلاع قبلی به کارفرما، می تواند تعویض گردد و به جای وی شخص واجد صلاحیت دیگری گمارده شود.

۳-۱۹- نماینده پیمانکار، از شروع عملیات ساختمان و نصب در کارگاه تا تحویل موقت کارها، فرد واجد صلاحیتی را به عنوان رئیس کارگاه به کارفرما معرفی می کند تا پس از تایید کارفرما، کار خود را شروع نماید. رئیس کارگاه باید همواره در کارگاه حضور داشته باشد و ضمن مدیریت و سرپرستی کارگاه، بر عملیات ساختمان و نصب، کنترل و نظارت نماید. نامبرده در مواردی که خود نتواند در کارگاه حضور داشته باشد، فرد واجد صلاحیت دیگری را پس از تایید کارفرما، به عنوان جایگزین موقت خود معرفی می کند. رئیس کارگاه ممکن است در طول مدت پیمان، به وسیله نماینده پیمانکار و با اطلاع و تایید کارفرما تعویض شود و شخص دیگری جایگزین وی گردد.

۴-۱۹- نماینده پیمانکار، باید طبق جزء ۵-۱-۷ نمودار سازمانی پروژه و فهرست ماشین آلات ساختمانی و ابزار آلات اختصاصی و هر گونه تغییرات بعدی در آن را به همراه مشخصات افراد کلیدی، به کارفرما تسلیم کند.

۵-۱۹- مسئولیت جبران هر گونه خسارت وارده به اشخاص ثالث و یا ادعاهای آنها، در موارد مرتبط با موضوع پیمان، به عهده پیمانکار است و وی موظف به پاسخگویی و جبران خسارت ها و مصون نگهداشتن کارفرما از اینگونه ادعاها و خسارت هاست.

ماده ۲۰: تامین نیروی کار

۱-۲۰- پیمانکار، متعهد است نسبت به تامین نیروی انسانی کافی، از نظر کمی و کیفی در تمام رده های شغلی مورد نیاز بمنظور حسن اجرا و تکمیل به موقع عملیات موضوع پیمان اقدام کند. نیروی انسانی مورد نیاز، اعم از کارکنان مستقیم اجرای کار و یا گروه سرپرستی و پشتیبانی بخش های مختلف، باید از تخصص، مهارت و گواهینامه صلاحیت های حرفه ای لازم برخوردار باشند و به نحوی سازماندهی شوند که برای اجرای کار مربوط، مناسب باشند. پرداخت تمام هزینه های ناشی از استخدام و به کارگیری نیروی کار، از قبیل حقوق، بیمه، مالیات و هر نوع مزایای قانونی آنها به عهده پیمانکار است.

شرکت پتروشیمی خراسان (کارفرما)	شرکت (پیمانکار)
مدیرعامل و عضو هیئت مدیره عضو هیئت مدیره مهرشرکت	مدیرعامل عضو هیئت مدیره مهرشرکت



موضوع مناقصه شماره (۲۵-۱۴۰۳): پروژه احداث ایستگاه میتریگ گاز خوراگ

۲-۲۰- در مورد بخشهایی از کار که طبق پیمان در ایران انجام می شود، اگر به نیروی کار غیر ایرانی نیاز باشد، پیمانکار موظف است پس از تایید کارفرما و سایر مقام های ذیربط و طی مراحل قانونی، اینگونه کارکنان را به کار گمارد و مسئولیت رعایت قوانین و مقررات کشور و حسن رفتار اینگونه کارکنان، طبق شئون اخلاقی در محدوده کارگاه، به عهده پیمانکار است.

۳-۲۰- هرگاه هر یک از کارکنان پیمانکار، از نظر تخصص، مهارت و یا صلاحیت کار، به تشخیص کارفرما غیرقابل قبول باشند، پیمانکار موظف است در اسرع وقت نسبت به تعویض فرد مورد نظر و به کار گماردن شخص واجد صلاحیت به جای او، اقدام کند. تمام هزینه های ناشی از این نوع جابه جایی ها، به عهده پیمانکار است و هیچگونه پرداخت اضافی از این بابت به پیمانکار تعلق نمی گیرد. مسئولیت اجرای مفاد این بند در مورد پیمانکاران فرعی به عهده پیمانکار است.

۴-۲۰- تامین امکانات رفت و آمد، مسکن و غذای کارکنان درحد متعارف و براساس ضوابط و قوانین جاری کشور، ایجاد دفاتر کار مناسب، امکانات بهداشتی (از قبیل آب آشامیدنی و استحمام، بهداشت محیط زیست کارکنان)، امکانات اولیه پزشکی، به عهده پیمانکار است.

۵-۲۰- پیمانکار، موظف است برای انجام کارهای موضوع پیمان، امکانات، شرکت ها، مؤسسات و نیروهای ایرانی را در کارهای مهندسی، ساخت تجهیزات و تامین کالا، حمل و نقل آنها و عملیات ساختمان و نصب و راه اندازی با رعایت کامل قوانین و مقررات مربوط به حداکثر استفاده از توان داخلی و ضوابط مربوط به نیروهای بومی به کار گیرد.

۶-۲۰- هرگاه پیمانکار در پرداخت دستمزد کارکنان مستقر در کارگاه ساختمان و نصب، طبق قانون کار تأخیر کند و یا قصور ورزد، کارفرما به وی اخطار می کند که مطالبات معوقه کارکنان خود را پرداخت نماید در صورت تکرار تأخیر در پرداخت دستمزد کارکنان، کارفرما طی اخطاریه ای، مهلتی را برای پرداخت دستمزد کارکنان از سوی پیمانکار مشخص می سازد. در صورت خودداری پیمانکار از پرداخت در مهلت مقرر، کارفرما می تواند براساس ماده ۱۷، پیمانکار را برکنار کند.

۷-۲۰- هرگاه پرداخت صورت وضعیت های تایید شده پیمانکار، به هر دلیلی از سوی کارفرما با تأخیر مواجه شود، کارفرما متعهد است بخشی از صورت وضعیت های تایید شده پیمانکار را معادل دستمزد کارکنان وی، پرداخت کند.

شرکت (پیمانکار)	شرکت پتروشیمی خراسان (کارفرما)
مدیرعامل عضو هیئت مدیره مهر شرکت	مدیرعامل و عضو هیئت مدیره عضو هیئت مدیره مهر شرکت



تاریخ: ۱۴۰۳/۰۸/۱۵

پیوست: دارد

صفحه: ۵۰ از ۸۵

موضوع مناقصه شماره (۲۵-۱۴۰۳): پروژه احداث ایستگاه میتریگ گاز خوراک

ماده ۲۱: منع مداخله در معاملات دولتی و کشوری

۲۱-۱- پیمانکار رسماً اعلام می‌نماید که مشمول ممنوعیت مذکور در قانون منع مداخله وزراء و نمایندگان مجلس و کارمندان دولت در معاملات دولتی و کشوری مصوب دیماه ۱۳۳۷ نمی‌باشد و تعهد نموده که تا پایان اجرای قرارداد مفاد قانون مزبور را کماکان مراعات نماید.

۲۱-۲- پیمانکار اقرار می‌نماید که با هیچ یک از مدیران، سرپرستان، اعضای کمیسیون‌ها و کمیته‌ها، روسا و معاونین و مسئولین بخشها و کارشناسان بخشهای شرکت کارفرما، مستقیماً و یا با واسطه اعم از سببی و نسبی رابطه کاری و معامله نداشته و افراد فوق‌الذکر در شرکت پیمانکار بیش از ۵ درصد و در مجموع بیش از ۲۰٪ مالکیت و سهامی ندارند.

۲۱-۳- پیمانکار متعهد می‌گردد با رعایت بند ۲-۲۱، اسامی پرسنل و سهامداران خود را که شاغل در پتروشیمی خراسان می‌باشند با ذکر میزان سهام و نوع مسئولیتشان در ابتدای قرارداد بطور مکتوب به کارفرما اعلام نماید.

۲۱-۴- دادن هرگونه هدیه به مدیران و کارکنان کارفرما و دیگر شرکتهای تابعه و واحدهای وزارت نفت به هر نحو و تحت هر عنوان ممنوع می‌باشد و در صورت تخلف از این امر، پیمانکار علاوه بر تعقیب کیفری در فهرست سیاه وزارت نفت نیز قرار خواهد گرفت.

۲۱-۵- در صورتی که محرز شود که پیمانکار مشمول بندهای صدر این ماده بوده و یا برخلاف تعهد فوق‌الذکر رفتار نموده است کارفرما حق خواهد داشت قرارداد را فسخ و تضمین انجام تعهدات پیمانکار را ضبط و کلیه خسارات وارده را به تشخیص خود تعیین و از پیمانکار وصول نماید.

ماده ۲۲: عدم افشاء اطلاعات مربوط به قرارداد

پیمانکار باید هرگونه اطلاعاتی را که در حین اجرای قرارداد کسب مینماید محرمانه تلقی نموده و از افشاء آنها نزد افراد و یا مؤسسات مختلف که ممکن است موجب ایجاد ضرر و یا سوء استفاده گردد خودداری نماید. تعهد پیمانکار در این خصوص استمرار داشته و با اتمام کارهای موضوع قرارداد قطع نخواهد شد. در صورت تخلف پیمانکار از این امر، علاوه بر مطالبه ضرر و زیانهای وارده بنابر تشخیص کارفرما، پیمانکار تحت عنوان افشاء اسرار نیز تحت پیگرد کیفری قرار خواهد گرفت. تهیه و نگهداری کلیه اسناد و مدارک و سوابق موضوع قرارداد (به هر تعداد که کارفرما صلاح بداند) بعهد پیمانکار بوده و پس از اتمام قرارداد، پیمانکار ملزم به تحویل کلیه مدارک مربوطه به کارفرما خواهد بود. چنانچه برای انجام عملیات موضوع قرارداد حسب نظر کارفرما نیاز به استفاده از فرمتهای اسنادی استاندارد باشد پیمانکار ملزم به استفاده از فرمتهای مزبور خواهد بود.

شرکت پتروشیمی خراسان (کارفرما)	شرکت (پیمانکار)
مدیرعامل و عضو هیئت مدیره عضو هیئت مدیره مهرشرکت	مدیرعامل عضو هیئت مدیره مهرشرکت



موضوع مناقصه شماره (۲۵-۱۴۰۳): پروژه احداث ایستگاه میتریگ گاز خوراک

ماده ۲۳: مالکیت اسناد و حقوق ثبت شده و استفاده مجدد از آنها

۱-۲۳- اسناد و مدارک (از جمله نقشه ها و مشخصات فنی) تهیه شده به وسیله پیمانکار، در مالکیت وی باقی می ماند. کارفرما می تواند به منظور بهره برداری، تعمیر، نگهداری و هر نوع مراجعه بعدی، نسخه هایی از آنها را در اختیار داشته باشد.

۲-۲۳- مالکیت نقشه ها و مدارکی که به وسیله کارفرما (یا از جانب وی) تهیه و ابلاغ شده است، از آن کارفرماست و پیمانکار (یا از جانب وی) نمی تواند بدون اجازه کارفرما، از آنها به منظور کارهای خارج از موضوع این پیمان استفاده کند، مگر اینکه موافقت کتبی کارفرما را در این مورد کسب کرده باشد.

۳-۲۳- پیمانکار، موظف است تمام اسناد، مدارک، نقشه ها و سایر اطلاعات دریافت شده از کارفرما را محرمانه تلقی کند.

۴-۲۳- در مورد حق مالکیت و استفاده مجدد از اسناد و مدارک مرتبط با خرید لیسانس، اعم از اینکه خرید لیسانس در تعهد کارفرما و یا پیمانکار باشد، طبق موافقتنامه واگذاری حق استفاده از لیسانس عمل می شود.

۵-۲۳- در مواردی که استفاده از اختراع، ابداع، نوآوری، تألیف و سایر حقوق ثبت شده در زمینه های مختلف طراحی و مهندسی، انتخاب فرآیند، دستگاه ها و تجهیزات، برای انجام کارهای موضوع پیمان مورد نیاز است که براساس اطلاع کارفرما استفاده از آنها مشروط به پرداخت حقوق ثبت شده تحت عنوان های حق لیسانس، حق ثبت اختراع، حق ثبت علامت، حق نشر و مانند آنها باشد، این موارد در اسناد فنی مبنا و قرارداد، تعیین شده است و پیمانکار موظف به تامین مجوز استفاده از اینگونه حقوق و پرداخت هزینه های مربوط به آنهاست، مگر آنکه هزینه برخی از این موارد، طبق قرارداد، به عهده کارفرما باشد.

۶-۲۳- چنانچه در مورد استفاده از حقوق ثبت شده مورد نیاز برای اجرای موضوع پیمان در اسناد فنی مبنا و قرارداد، تعیین تکلیف نشده باشد و در قیمت های پیشنهادی پیمانکار نیز به طور جداگانه منظور نگردیده باشد، هزینه های مربوطه از سوی کارفرما به پیمانکار پرداخت می شود.

۷-۲۳- پیمانکار، موظف است کارفرما را در برابر هرگونه ادعا، اعتراض، مطالبه زیان و خسارت از سوی صاحبان حقوق ثبت شده مورد استفاده در کارهای موضوع پیمان (حتی اگر اینگونه حقوق ثبت شده در اسناد پیمان تعیین نشده باشد)، مصون نگه دارد و مسئولیت پاسخگویی و جبران هر نوع زیان و خسارت صاحبان حقوق ثبت شده در ارتباط با کارهای موضوع پیمان، به عهده وی است.

شرکت پتروشیمی خراسان (کارفرما)	شرکت (پیمانکار)
مدیرعامل و عضو هیئت مدیره عضو هیئت مدیره مهرشرکت	مدیرعامل عضو هیئت مدیره مهرشرکت



موضوع مناقصه شماره (۲۵-۱۴۰۳): پروژه احداث ایستگاه میتریگ گاز خوراک

ماده ۲۴: انواع بیمه ها، مفاد و مدت اعتبار بیمه نامه ها

پیمانکار موظف است ظرف مدت ۱۰ روز از تاریخ موثر شدن قرارداد، بیمه نامه های ذیل را به هزینه خود از یکی از شرکت های بیمه معتبر ایرانی تهیه و به کارفرما تسلیم نماید. (تاریخ شروع و موثر بیمه نامه بایستی منطبق و بر اساس تاریخ شروع واقعی اجرای کار از جانب پیمانکار منظور گردد).

۱-۲۴- بیمه نامه تمام خطر نصب (EAR)

بیمه تمام خطر نصب (طبق شرایط استاندارد مونیخ ری) جهت بیمه کلیه عملیات موضوع قرارداد، مصالح، مواد تاسیسات، لوازم، دستگاه ها و تجهیزات (اعم از کالای اختصاصی پروژه و سایر لوازم و سیستم های مورد استفاده) به میزان مبلغ محاسبه شده در قیمت قرارداد بانضمام تاسیسات جانبی متعلق به کارفرما یا دیگر شرکتهای ذیربط (اموال موجود و مجاور). کلیه تبعات ماده ۱۰ قانون بیمه به عهده و هزینه پیمانکار می باشد.

بیمه نامه موضوع این بند باید اموال و تعهدات مسئولیت های مدنی (کارفرما - مهندس مشاور مدیر طرح - مشاور همکار - پیمانکار و پیمانکاران جزء) و قراردادی مربوط به پروژه را در تمامی مدت اجرای کار اعم از انجام عملیات ساختمانی، عملیات نصب و راه اندازی تا دریافت گواهی موقت و همچنین دوره نگهداری و بهره برداری به صورت گسترده به مدت طول پیمان تحت پوشش بیمه ای قرارداد و تا تحویل نهائی کار به کارفرما معتبر حفظ نماید تا بیمه نامه صادره از جانب پیمانکار و کارفرما بتوانند بطور کامل مورد استفاده قرار گیرند.

در بیمه نامه تمام خطر نصب، بخش یک کلوز های زیر بعنوان حداقل کلوزهای پیشنهادی مورد نظر کارفرما بوده که بایستی به قرارداد بیمه الصاق و مورد اعمال قرار گیرند:

بدیهی است مفاد بیمه نامه و کلیه کلوزهای آن میبایستی به تایید مشاور و تصویب کارفرما برسد.

پوشش خسارات ناشی از اعتصاب، شورش، آشوب، بلوا ۰۰۲ (پوشش مسئولیت متقابل)، ۰۰۴ (پوشش دوره نگهداری گسترده)، ۰۰۶ (پوشش اضافی برای هزینه های اضافه کار شبانه، کار در روزهای تعطیل عمومی، کرایه حمل سریع تا سقف ۲۰٪ هر خسارت و در هر حادثه)، ۰۱۳ (اموال در انبارهای خارج از سایت)، ۰۱۶ (افزایش سرمایه مربوط به بخش یک تا سقف ۲۵٪)، ۰۱۷ (شرط ۷۲ ساعت برای حوادث طبیعی)، شرط ۱۱۹ اموال موجود و مجاور کارفرما یا اموال متعلق یا تحت مراقبت، حفاظت یا کنترل بیمه گذار تا سقف ۱۰ درصد مبلغ مورد بیمه بخش یک، در خصوص پروژه هائی که در مسیر آنها ایستگاههای تقویت فشار یا اموال و تجهیزات با ارزش قابل ملاحظه قراردادارند پیمانکار در خصوص ارزش مورد بیمه اموال مجاور ملزم می باشد نظرات مشورتی مشاور بیمه ای صاحب کار را اخذ نماید. کلوز ۰۲۰ (برداشت ضایعات تا سقف ۷/۵ درصد مبلغ مورد بیمه)، ۱۱۵ (پوشش

شرکت (پیمانکار)

شرکت پتروشیمی خراسان (کارفرما)

مدیرعامل عضو هیئت مدیره مهر شرکت

مدیرعامل و عضو هیئت مدیره عضو هیئت مدیره مهر شرکت



تاریخ: ۱۴۰۳/۰۸/۱۵

پیوست: دارد

صفحه: ۵۳ از ۸۵

موضوع مناقصه شماره (۲۵-۱۴۰۳): پروژه احداث ایستگاه میتریگ گاز خوراک

ریسکهای طراحان)، ۱۱۶ (پوشش بیمه ای کارهای قرارداد که تحویل شده یا مورد بهره برداری است)، ۲۰۰ (پوشش ریسک های سازندگان)، ۲۰۷ (پوشش کمپ ها و انبارها، حداکثر تعهد جهت کمپ ها تا سقف ۵۰۰,۰۰۰,۰۰۰ ریال و حداکثر تعهد برای انبارها تا سقف یک میلیارد ریال، شرط خسارات پنهان (۵۰/۵۰)، ۲۲۰ (حمل و نقل داخلی)، ۵۶۲ شرط اسقاط حق جانشینی. (Waive Of Subrogation Clause)

در بیمه نامه تمام خطر نصب، بخش دو، در طول مدت پیمان سقف تعهدات در قبال خسارات وارده به اشخاص ثالث (جانی و مالی) بایستی بشرح زیر منظور گردند.

حداکثر غرامت نقص عضو و فوت هر نفر در هر حادثه برای ماه های عادی تا حداکثر سقف تعهدات دیات.

حداکثر غرامت نقص عضو و فوت هر نفر در هر حادثه برای ماه های حرام تا حداکثر سقف تعهدات دیات.

حداکثر پوشش بیمه ای نقص عضو و فوت اشخاص هر حادثه هر اتفاق ۵ نفر و در طول مدت بیمه ده نفر.

حداکثر تعهد بیمه ای برای جبران هزینه های پزشکی هر نفر در هر حادثه تا سقف ده درصد تعهدات دیات.

حداکثر تعهد بیمه ای برای هزینه های پزشکی هر حادثه هر اتفاق ۵ نفر و در طول مدت پروژه تا سقف ده نفر.

جبران خسارت مالی تا سقف پنج میلیارد ریال در هر حادثه و در طول مدت بیمه.

فرانشیز بیمه:

در بیمه نامه تمام خطر نصب فرانشیز بیمه بدین شرح منظور گردد:

خطرات طبیعی، دوره آزمایش ۱۰٪ هر حادثه هر اتفاق حداقل ۵۰,۰۰۰,۰۰۰ ریال مبلغ خسارت سایر خطرات،

دوره نگهداری و مسئولیت مدنی (مالی) ۱۰٪ هر خسارت حداقل ۲۵,۰۰۰,۰۰۰ ریال هر حادثه

تبصره ۱ از بند ۱-۲۴: در صورت نیاز به تمدید قرارداد بیمه، نرخ تمدید بیمه حداکثر ۵۰٪ نرخ بیمه نامه صادره

به صورت روز شمار منظور گردد و این امر قبل از انعقاد قرار داد با بیمه گر مورد توافق قرار گیرد.

تبصره ۲ از بند ۱-۲۴: در صورت درخواست کارفرما، شرکت بیمه طرف قرارداد بیمه ملزم گردد لیست شرکتهای

بیمه گری که بصورت اتکائی در پذیرش ریسک مشارکت نموده اند را ارائه نماید.

تبصره ۳ از بند ۱-۲۴: در صورت عدم اجرای کار در مهلت مقرر پیمانکار موظف است یکماه قبل از انقضای بیمه

نامه ضمن اطلاع مراتب به صاحبکار و با هماهنگی مشاور بیمه صاحبکار، اقدام مقتضی جهت تمدید بیمه نامه بعمل

آورد، (تبعات عدم تمدید بیمه نامه در صورت لزوم به عهده پیمانکار می باشد) در صورتی که عدم اجرای به موقع

کار ناشی از قصور پیمانکار باشد هزینه تمدید قرارداد بیمه به عهده پیمانکار خواهد بود.

شرکت پتروشیمی خراسان (کارفرما)	شرکت (پیمانکار)
مدیرعامل و عضو هیئت مدیره عضو هیئت مدیره مهرشرکت	مدیرعامل عضو هیئت مدیره مهرشرکت



تاریخ: ۱۴۰۳/۰۸/۱۵

پیوست: دارد

صفحه: ۵۴ از ۸۵

موضوع مناقصه شماره (۲۵-۱۴۰۳): پروژه احداث ایستگاه میتریینگ گاز خوراک

تبصره ۴ از بند ۱-۲۴: در دوره نگهداری بایستی خطرات طبیعی و آتش سوزی، صاعقه، انفجار (آصا) تحت پوشش قرار گیرند.

۲-۲۴- بیمه نامه مسئولیت مدنی کارفرما در قبال کارکنان

بیمه نامه مسئولیت مدنی کارفرما در قبال کارکنان با در نظر گرفتن دیه مصوب روز در ماههای عادی (حداکثر تعهدات دیات) و ماههای حرام (حداکثر تعهدات دیات) هر حادثه/ هر اتفاق ۵ نفر و در طول مدت بیمه نامه ۱۰ نفر به صورت بی نام منظور و هزینه‌های پزشکی به میزان ۱۰٪ مبلغ مندرج در جدول دیه ماههای عادی در نظر گرفته شود.

تذکر: جهت جلوگیری از اعمال ماده ۱۰ قانون بیمه (قاعده نسبی)، تعداد نفرات شاغل در پروژه با دقت در بیمه نامه اظهار گردد، در صورت وجود نوسان در تعداد نفرات اعلامی در مقاطع زمانی وقوع حادثه، مسئولیت اطلاع رسانی به بیمه گر به عهده پیمانکار می باشد.

تذکر: ذکر دقیق محدوده فعالیت، با توجه به پراکندگی محدوده اجرای پروژه، ترجیحاً محدوده حوزه فعالیت، محدوده جغرافیایی جمهوری اسلامی ایران منظور یا از طریق ارائه لیست تفکیکی مجزا که جزء لاینفک بیمه نامه می باشد به بیمه گر ارائه گردد، هرگونه تغییرات در نقاط اعلامی می بایست به دقت و به روز در اسرع وقت توسط پیمانکار به بیمه گر اعلام گردد.

در بیمه نامه مسئولیت مدنی کارفرما در قبال کارکنان، پوشش های زیر بایستی بصورت الحاقیه ملصق به قرارداد بیمه گردیده و مورد اعمال قرار گیرند.

اهمال غیر عمد کارکنان، کلوز ۰.۰۵، حوادث ناشی از وسایل نقلیه موتوری داخل محدوده فعالیت، مسئولیت بیمه گذار در قبال کارکنان - پیمانکاران اصلی و پیمانکاران فرعی، دیه دوم تا سقف ۲,۰۰۰,۰۰۰,۰۰۰ ریال، مطالبات سازمان تامین اجتماعی تا سقف ۵۰,۰۰۰,۰۰۰ ریال، حذف فرانشیز هزینه های پزشکی، غرامت وارده به شخص بیمه گذار و پیمانکار و پیمانکاران دست دوم و مهندسین مشاور و ناظر، پرداخت غرامت جانی زیان دیده بدون رای دادگاه، هزینه پزشکی بدون اعمال تعرفه و در حد متعارف، اماکن وابسته، کلوز ۰.۰۲، مأموریت های خارج از کارگاه، حوادث ناشی از وسایل نقلیه موتوری در حین مأموریت خارج از کارگاه، افزایش دیه در سالهای آتی تا حداکثر سقف تعیین شده، مسئولیت پیمانکاران اصلی و پیمانکاران فرعی، کارکنان با تابعیت غیر ایرانی، فعالیت های غیر مرتبط با پروژه.

شرکت پتروشیمی خراسان (کارفرما)	شرکت (پیمانکار)
مدیرعامل و عضو هیئت مدیره عضو هیئت مدیره مهرشرکت	مدیرعامل عضو هیئت مدیره مهرشرکت



موضوع مناقصه شماره (۲۵-۱۴۰۳): پروژه احداث ایستگاه میتریگ گاز خوراک

تذکر: پیمانکار مکلف است کلیه کارکنانی را که برای اجرای این قرارداد بکار می‌گمارد، طبق قانون و مقررات بیمه نموده و حق بیمه های متعلقه را بطور کامل و منظم به سازمان تامین اجتماعی مربوطه پرداخت و رسید آن را به حسابداری کارفرما ارائه نماید. بدیهی است حل و فصل کلیه مسائل مربوط به تامین اجتماعی و اخذ مفاصا حساب از سازمان مذکور بعهد و هزینه پیمانکار می‌باشد.

تذکر: مسئولیت اطلاع رسانی به بیمه گر در مورد حوادث و اتفاقات بوجود آمده و دیگر موضوعات مربوطه بلافاصله بعد از آگاهی به عهده پیمانکار می‌باشد، پیمانکار ملزم است کارفرما را نیز در جریان امر قرار دهد. پیمانکار باید کارفرما را در برابر همه خسارتهای، دعاوی مطروحه اعم از مدنی و قراردادی، مطالبات، هزینه‌ها، عوارض و مخارج و هرگونه هزینه دیگری مصون نماید. در صورتی که بعلت وقوع حادثه موضوع بیمه های مورد تعهد، خسارت و خرابی به تمام یا قسمتی از کارهای مورد بیمه وارد گردد پیمانکار ملزم می‌باشد بلافاصله با اعلام مراتب به بیمه گر طرف قرارداد نسبت به پیگیری موضوع تا دریافت کامل غرامت از کارفرما بیمه طرف قرارداد اقدام ورزد. خرید بیمه نافی تعهد پیمانکار در جبران خسارت وارده به کار و مسئولیت های مدنی و قراردادی آنان نمی‌گردد. در مدتی که پیمانکار مشغول انجام مراحل اداری جهت دریافت غرامت از شرکت بیمه می‌باشد ملزم است نسبت به انجام تعمیرات لازمه، جایگزینی و یا تجدید ساخت بخش یا بخش های خسارت دیده اقدام نموده و در مدت زمان مقبول با نظر و تأیید کارفرما نسبت به اتمام کار در مهلت مقرر اقدام نماید. بمنظور تعمیر یا جایگزینی و یا تجدید ساخت مواد و تجهیزات، کارفرما غرامت دریافتی از شرکت بیمه را به شرط دریافت مدارک تأیید شده در ظرف مدت ۶۰ روز به پیمانکار پرداخت خواهد نمود. وجوه دریافتی از شرکت بیمه بابت جایگزینی، تجدید ساخت و یا تعمیراتی که باید در خارج از کشور روی کالای آسیب دیده انجام شود عیناً به واحد پول دریافتی از بیمه گر به پیمانکار پرداخت خواهد شد. در صورتی که خسارت دریافتی از بیمه گر برای تعمیر یا جایگزینی و یا تجدید ساخت کافی نباشد، مبلغ مابه التفاوت بایستی توسط پیمانکار رسماً پرداخت گردد. بیمه کردن کالا، تجهیزات و کلیه عملیات موضوع قرارداد فقط به منظور تامین خسارت وارده می‌باشد و خرید بیمه پیمانکار را به هیچ وجه از تعهدات خود در قبال صاحبکار اعم از خسارات وارده به کار و مسئولیت های مدنی و قراردادی مبری نمی‌سازد.

تذکر: در صورت افزایش قیمت، پیمانکار موظف است نسبت به افزایش سقف تعهدات بیمه اقدام نماید.

۳-۲۴- بیمه نامه تمام خطر ماشین آلات (CPM)

شرکت پتروشیمی خراسان (کارفرما)	شرکت (پیمانکار)
مدیرعامل و عضو هیئت مدیره عضو هیئت مدیره مهرشرکت	مدیرعامل عضو هیئت مدیره مهرشرکت



موضوع مناقصه شماره (۲۵-۱۴۰۳): پروژه احداث ایستگاه میتریگ گاز خوراک

پیمانکار بایستی در طول مدت قرارداد ماشین آلات و تجهیزاتی که جهت اجرای کار مورد استفاده قرار می‌گیرند را بصورت بیمه تمام خطر تحت پوشش بیمه ای قرار دهد.

با توجه به پراکندگی نقاط مورد نظر جهت اجرای پروژه، بیمه نامه تمام خطر ماشین آلات بایستی حمل ماشین آلات به نقاط مختلف را نیز تحت پوشش بیمه‌ای قرار دهد و این موضوع به صورت شفاف در شرایط خصوصی بیمه نامه ذکر گردد.

۴-۲۴- بیمه نامه باربری خشکی (داخلی) کالا و تجهیزات موضوع قرارداد

بیمه باربری خشکی داخلی کالاها، مواد و تجهیزات موضوع این قرارداد (اعم از کالای اختصاصی پروژه، مواد، تجهیزات و لوازم یدکی مربوطه) از محل‌های تعیین شده جهت حمل به عنوان تحویل تا پای کار، معادل ارزش کامل مصالح و تجهیزات بایستی بر اساس بیمه تمام خطر کلوز A بیمه گردند.

۵-۲۴- بیمه نامه باربری وارداتی کالا، مواد و تجهیزات موضوع پیمان

بیمه باربری وارداتی خارج از کشور شامل کالاها، مواد و تجهیزات موضوع این قرارداد (اعم از کالای اختصاصی پروژه و لوازم یدکی مربوطه) از مبدا حمل کالا تا کارگاه در سایت معادل ارزش کامل مصالح و تجهیزات بعهده پیمانکار بوده و بایستی بر اساس شرایط بیمه تمام خطر کلوز A بیمه گردند.

پوشش های بیمه ای باربری (داخلی و وارداتی) باید با شرایط بیمه تمام خطر کلوز A و بدون قید انحصار بیمه گردند و هر نوع خسارت و آسیب وارده به کالا، مواد و تجهیزات را در تمامی طول مدت حمل و نقل از مبدا تا تخلیه در کارگاه و همچنین تا رسیدن، تخلیه و تحویل کالا در مقصد تحت پوشش بیمه ای قرارداده و معتبر حفظ گردند.

در صورتی که مدت اعتبار بیمه نامه قبل از رسیدن و تخلیه کالا در شرف انقضاء باشد، پیمانکار متعهد است به هزینه خود مدت اعتبار بیمه نامه ها را با توجه به شرایط بیمه نامه های صادره (مدت اعتبار بیمه) تا زمانی که لازم باشد تمدید نماید، در غیر اینصورت پیمانکار مسئول خسارتی خواهد بود که از این بابت به کارفرما وارد خواهد شد.

پیمانکار قبل از گشایش اعتبار، باید بیمه نامه باربری صادره توسط یکی از شرکتهای بیمه گر ایرانی را بهمراه رسید پرداخت حق بیمه ارائه نماید.

تذکر: تاریخ اعتبار بیمه نامه‌های باربری وارداتی در بندر مقصد حداقل ۱۲۰ روز پس از ورود به بندر مقصد منظور گردد.

شرکت پتروشیمی خراسان (کارفرما)	شرکت (پیمانکار)
مدیرعامل و عضو هیئت مدیره عضو هیئت مدیره مهرشرکت	مدیرعامل عضو هیئت مدیره مهرشرکت



تاریخ: ۱۴۰۳/۰۸/۱۵

پیوست: دارد

صفحه: ۵۷ از ۸۵

موضوع مناقصه شماره (۲۵-۱۴۰۳): پروژه احداث ایستگاه میتریگ گاز خوراک

مدت اعتبار بیمه نامه ها

اعتبار بیمه نامه برابر مدت قرارداد، به انضمام دوره های تست، راه اندازی و تحویل موقت تعیین شده در اوراق و جداول زمان بندی منضم می باشد و مسئولیت اطلاع رسانی به بیمه گر جهت بروز هر گونه تغییر در این جداول و یا افزایش و یا کاهش زمان مدت اجرای پروژه تماماً به عهده پیمانکار می باشد.

پیمانکار مختار بوده در صورت نیاز ضمن رعایت صرفه و صلاح اقتصادی از طریق کلوزها و فرم های روتین بیمه ای، افزایش مدت زمان بیمه برای دوره ای معین را به صورت اتوماتیک بیمه نماید.

در هر حال پروژه می بایست در تمام طول مدت اجرا و تحویل نهائی کار به کارفرما تحت پوشش قرار گیرد. نحوه تکمیل فرم پیشنهاد

فرم پرسشنامه و پیشنهاد بیمه بایستی به وسیله پیمانکار منطبق با شرایط مندرج در اوراق قرارداد تکمیل شده و پس از مهر و امضاء طی نامه ای جهت اخذ نرخ و شرایط حداقل به سه شرکت بیمه معتبر ارسال گردد و در صورت لزوم نظرات کارشناسی مشاور بیمه شرکت را اخذ نماید.

تذکر: پیمانکار در نامه ارسالی به شرکتهای بیمه جهت استعلام نرخ و شرایط صریحاً اعلام نماید بیمه گر بایستی پیشنهاد خود را عیناً منطبق با درخواست بعمل آمده اعم از شرایط خصوصی، فرانشیز بیمه، کلوز های درخواستی و..

ارائه نماید، پیمانکار به پیشنهاداتی که منطبق با شرایط و کلیه کلوز های درخواستی نباشد ترتیب اثر نخواهد داد.

تذکر: پیمانکار ملزم می باشد استعلام های به عمل آمده از شرکت های بیمه را جهت اخذ نظرات کارشناسی از طریق صاحب کار در اختیار مشاور بیمه ای کارفرما قرار دهد و بدون تایید کارفرما نسبت به عقد قرارداد با شرکت بیمه خودداری ورزد.

در بیمه نامه های تمام خطر الزاماً بایستی بیمه نامه به نام کارفرما صادر و صراحتاً در بیمه نامه ذینفع، شرکت پتروشیمی خراسان منظور گردد. پیمانکار موظف است قبل از انعقاد قرارداد بیمه نرخ و شرایط اخذ شده از شرکتهای بیمه را که بصورت مناقصه صورت پذیرفته به مشاور بیمه ای کارفرما ارسال و پس از اخذ تاییده از جانب مشاور بیمه ای، پیمانکار نسبت به عقد قرارداد بیمه اقدام نماید.

لازم بذکر است در صورت تفاوت بین کلوزها در شرکت های بیمه کننده، حداکثر شرایط پوششی کلوز مدنظر می باشد.

شرکت پتروشیمی خراسان (کارفرما)	شرکت (پیمانکار)
مدیرعامل و عضو هیئت مدیره عضو هیئت مدیره مهرشرکت	مدیرعامل عضو هیئت مدیره مهرشرکت



موضوع مناقصه شماره (۲۵-۱۴۰۳): پروژه احداث ایستگاه میتیرینگ گاز خوراک

۶-۲۴- تعهدات کارفرما و پیمانکار در تامین بیمه ها، زمانبندی اخذ، هزینه های مربوطه تهیه کلیه بیمه های مورد نیاز پروژه بعهد، مسئولیت و هزینه پیمانکار پروژه بوده و کارفرما در این خصوص هیچگونه تعهدی ندارد و در این رابطه پیمانکار پروژه می بایستی هزینه های مترتبه را در قیمت های خود لحاظ نماید.

۷-۲۴- ترتیب دریافت خسارتهای بیمه

دریافت خسارت های بیمه ، به ترتیب زیر است، مگر آنکه به نحو دیگری بیان شده باشد:

۱-۷-۲۴- پیمانکار موظف است اسناد و مدارک لازم را برای دریافت خسارت ، با همکاری کارفرما تنظیم و آماده کرده ، در موعد مقرر به بیمه گر تحویل دهد.

۲-۷-۲۴- پرداختی بیمه در مورد بیمه هایی که ذینفع آن کارفرماست، به حسابی که کارفرما به این منظور افتتاح کرده است ، واریز می شود تا وی به عنوان معتمد، مبالغ مربوط را در کارهای خسارت دیده ، هزینه نماید.

۳-۷-۲۴- بخش های خسارت دیده کار، به دستور کارفرما و به وسیله پیمانکار، اصلاح یا تعویض می شود و هزینه آن از محل مبالغ دریافتی بیمه به پیمانکار پرداخت می گردد.

۴-۷-۲۴- هرگاه مبالغ دریافت شده از بیمه گر، برای جبران خسارت های وارده به کارهای موضوع پیمان کافی نباشد و یا برخی از قسمت های خسارت دیده، خارج از قصور کارفرما یا پیمانکار تحت پوشش بیمه قرار نگرفته باشد، مسئولیت تامین هزینه اضافی مورد نیاز برای جبران خسارت کارهای تحویل موقت شده، بر عهده کارفرما و سایر کارها، برعهده پیمانکار است.

۸-۲۴- کارفرما و پیمانکار که اموال و دارایی آنان تحت پوشش بیمه های یادشده قرار می گیرد، حق هر نوع ادعا را بیش از آنچه که از سوی بیمه پرداخت شده است ، از خود سلب می کنند.

۹-۲۴- هرگاه تغییر کاری منجر به تغییر در شرح کارها، قیمت ، مدت و سایر شرایط پیمان شود، پیمانکار موظف است براساس موارد قید شده در متن بیمه نامه ها، مراتب را به مراجع صادرکننده بیمه نامه ها اطلاع دهد، تا در صورت لزوم ، تغییرات لازم در مفاد بیمه نامه ها انجام شود.

۱۰-۲۴- در صورت افزایش مدت پیمان، موضوع بند ۱-۶ ماده ۶ قرارداد، بیمه نامه های مربوط، به همان مدت از سوی پیمانکار تمدید میشود.

۱۱-۲۴- در صورت افزایش مدت پیمان به دلیل قصور پیمانکار بر اساس اسناد و مدارک پیمان، پیمانکار موظف به تمدید کلیه بیمه نامه های مندرج در ماده ۲۴ به هزینه خود می باشد.

شرکت پتروشیمی خراسان (کارفرما)	شرکت (پیمانکار)
مدیرعامل و عضو هیئت مدیره عضو هیئت مدیره مهرشرکت	مدیرعامل عضو هیئت مدیره مهرشرکت



موضوع مناقصه شماره (۲۵-۱۴۰۳): پروژه احداث ایستگاه میتریینگ گاز خوراک

ماده ۲۵: انطباق متن ضمانتنامه ها و بیمه نامه ها با شرایط پیمان

مضمون تمام ضمانتنامه ها و بیمه نامه ها و محدوده پوشش آنها، باید منطبق با اسناد و مدارک پیمان باشد. هرگاه ضمانتنامه ها و بیمه نامه های تسلیم شده از سوی پیمانکار، از نظر انطباق با شرایط پیش بینی شده در پیمان، دارای اشکال یا نواقصی باشند، مراتب به وسیله کارفرما به پیمانکار اعلام می شود و پیمانکار موظف است ظرف پانزده روز با مراجعه به مراجع صادرکننده ضمانتنامه ها یا بیمه نامه ها، نسبت به رفع نواقص و یا جایگزین کردن آنها با ضمانتنامه ها و بیمه نامه های جدید، اقدام کند. در هر حال، پیمانکار مسئول درستی مفاد بیمه نامه ها و ضمانتنامه های دریافتی، طبق اسناد و مدارک پیمان است.

ماده ۲۶: مراجع صادرکننده ضمانتنامه ها و بیمه نامه ها

تمام ضمانتنامه ها و بیمه نامه های مورد نیاز، باید از مراجع معتبر براساس قوانین و مقررات مربوط به تضمین معاملات و مؤسسات بیمه مورد تایید کارفرما تهیه و تسلیم شوند. هرگاه مرجع صادرکننده ضمانتنامه یا بیمه نامه به هر دلیل، دچار انحلال، ورشکستگی یا عدم توانایی برای انجام برخی از تعهدات مالی شود، پیمانکار موظف است ظرف حداکثر سی روز نسبت به جایگزین کردن ضمانتنامه ها و بیمه نامه ها از مراجع دیگر مورد تایید کارفرما، اقدام کرده و ضمانتنامه ها و بیمه نامه های جدید را به کارفرما تسلیم نماید.

ماده ۲۷: مکاتبات

هرگونه مکاتبات و یا اخطاریه ها از سوی طرفین قرارداد به یکدیگر باید شخصاً توسط نماینده یکی از طرفین قرارداد به دیگری و در مقابل اخذ رسید یا هر سند دیگری که حاکی از دریافت طرف مقابل بوده، تسلیم گردیده و یا بوسیله پست سفارشی به نشانی مصرحه در صدر سند قرارداد ارسال گردد و در صورتی که این نشانی ها تغییر یابد طرفین متعهدند که نشانی جدید خود را بلافاصله کتباً اطلاع دهند و در صورتی که به این تعهد عمل نشود هر نامه و اخطاری که از طرفین بوسیله نامه رسان و یا پست سفارشی به اقامتگاه سابق ارسال شود ابلاغ شده تلقی میگردد.

ماده ۲۸: نشانی طرفین قرارداد

نشانی طرفین قرارداد همان است که در صدر سند قرارداد آمده است. هرگاه یکی از طرفین نشانی خود را در مدت قرارداد تغییر دهد باید موضوع را کتباً بطرف دیگر اعلام نماید. در صورت عدم اطلاع، کلیه نامه ها و اوراق و اظهار نامه به نشانی قبلی مشروحه در صدر سند قرارداد ارسال و تمام آنها ابلاغ شده تلقی خواهد شد.

شرکت پتروشیمی خراسان (کارفرما)	شرکت (پیمانکار)
مدیرعامل و عضو هیئت مدیره عضو هیئت مدیره مهرشركت	مدیرعامل عضو هیئت مدیره مهرشركت

تاریخ: ۱۴۰۳/۰۸/۱۵

پیوست: دارد

صفحه: ۶۰ از ۸۵



موضوع مناقصه شماره (۱۴۰۳-۲۵): پروژه احداث ایستگاه میتیرینگ گاز خوراک

ماده ۲۹: نسخ قرارداد

این قرارداد در سایت صنعتی پتروشیمی خراسان (بجنورد) شامل ۲۹ ماده و در سه نسخه تهیه و تنظیم، به امضاء طرفین رسیده و هر نسخه آن حکم واحد را دارند.

شرکت پتروشیمی خراسان (کارفرما)	شرکت (پیمانکار)
مدیرعامل و عضو هیئت مدیره عضو هیئت مدیره مهرشرکت	مدیرعامل عضو هیئت مدیره مهرشرکت



پیوست ۱ - شرایط خصوصی

فهرست مندرجات

ردیف	موضوع
۱	مقدمه
۲	معرفی و عناوین
۳	اطلاعات پایه
۳-۱	شرایط محیطی (Site Condition)
۳-۲	شرایط کلی فرآیندی
۴	توضیح مختصر ایستگاه تقلیل فشار گاز پیشنهاد شده
۴-۱	توضیح کلی
۴-۲	اجزای ایستگاه گاز
۴-۳	بخش اندازه‌گیری
۴-۴	بخش پایپینگ
۴-۵	بخش مانیتورینگ
۵	محدودیت تعریف پکیج پیشنهادی
۶	شرح خدمات مهندسی
۷	شرح خدمات تامین کالا
۸	شرح خدمات ساخت، نصب و اجرا
۹	تعهدات مربوط به خدمات پس از فروش
۱۰	تعهدات خدمات آموزش
۱۱	لیست مدارک مهندسی (فاز مهندسی قرارداد)
۱۲	لیست سازندگان و تامین کنندگان کالا
۱۳	استانداردهای مرجع و مورد استفاده
۱۴	لیست اقلام یدکی پیشنهادی
A	پیوست A نقشه‌های اصلی ایستگاه گاز
A-1	نقشه P&ID ایستگاه گاز
A-2	نقشه چیدمان پایپینگ ایستگاه گاز
A-3	نقشه جانمایی محوطه ایستگاه گاز
B	پیوست B دیتاشیت و کاتالوگ تجهیزات
B-1	دیتاشیت فلومتر التراسونیک
B-2	دیتاشیت فلوکامپیوتر
C	پیوست C Tie-in Point List
D	پیوست D GPRS I/O Signal List

شرکت (پیمانکار)

شرکت پتروشیمی خراسان (کارفرما)

مدیرعامل عضو هیئت مدیره مهر شرکت

مدیرعامل و عضو هیئت مدیره عضو هیئت مدیره مهر شرکت

تاریخ: ۱۴۰۳/۰۸/۱۵

پیوست: دارد

صفحه: ۶۲ از ۸۵



موضوع مناقصه شماره (۲۵-۱۴۰۳): پروژه احداث ایستگاه میتریگ گاز خوراک

۱- مقدمه

هدف نهایی پروژه، احداث یک دستگاه ایستگاه اندازه‌گیری گاز دقیق با رعایت الزامات Fiscal Metering جهت اندازه‌گیری گاز مصارف خوراک پتروشیمی خراسان است.

مجتمع پتروشیمی خراسان، در حال حاضر ایستگاه‌های اندازه‌گیری و کنترل فشار مشترکی برای هر دو مصارف سوخت و خوراک را دارد که بنابر روش جدید محاسبات فروش گاز مبادلاتی و به علت تفاوت قیمت گاز طبیعی سوخت و خوراک، لازم است ایستگاه‌های اندازه‌گیری جداگانه‌ای بابت این دو مصرف احداث شوند. لذا خرید و نصب یک دستگاه ایستگاه اندازه‌گیری گاز طبیعی در دستور کار این مجتمع قرار گرفته است.

این مدرک علاوه بر اعلام شرایط کلی و مشخصات حدودی این ایستگاه، محدوده شرح وظایف خرید و تعهدات واگذار شده به فروشنده نهایی را اعلام کرده و به تناسب پیشرفت مراحل خرید، ممکن است اصلاحاتی در این مدرک صورت پذیرد.

۲- معرفی و عناوین

در این مدرک، عناوین زیر به عنوان پیش فرض در نظر گرفته شده است:

- خریدار: شرکت پتروشیمی خراسان
- پیشنهاد دهنده / فروشنده: شرکت برگزیده خریدار جهت انجام شرح تعهدات ذکر شده در این مدرک
- پروژه: احداث ایستگاه‌های اندازه‌گیری مصارف خوراک مجتمع پتروشیمی خراسان
- محل احداث پروژه: مجتمع پتروشیمی خراسان - شهرستان بجنورد
- پیشنهاد فنی: مجموعه مدارک مهندسی و پیشنهادات ارسال شده توسط فروشندگان

۳- اطلاعات پایه

۳-۱- شرایط محیطی (Site Condition)

شرایط کلی محیطی پروژه مطابق با شرایط محیطی شهرستان بجنورد بوده که جزییات آن در مدارک فاز مهندسی تفصیلی ارایه خواهد شد.

شرکت پتروشیمی خراسان (کارفرما)	شرکت (پیمانکار)
مدیرعامل و عضو هیئت مدیره عضو هیئت مدیره مهرشرکت	مدیرعامل عضو هیئت مدیره مهرشرکت

تاریخ: ۱۴۰۳/۰۸/۱۵

پیوست: دارد

صفحه: ۶۳ از ۸۵



موضوع مناقصه شماره (۲۵-۱۴۰۳): پروژه احداث ایستگاه میتیرینگ گاز خوراک

۳-۲- شرایط کلی فرآیندی

Media		Sweet Natural Gas
Normal and Maximum Flow Rate	NCMH	28,000
	SCMH	29,560
Design Flow Rate	NCMH	36,000
	SCMH	38,000
Minimum Flow Rate	NCMH	18,000
	SCMH	19,000
Operating Pressure	barg	25
Design Pressure	barg	45
Pressure Class Rating		300#
Operating Gas Temperature	(°C)	+10 / +50
Piping Design Temperature	(°C)	+60

۴- توضیح مختصر ایستگاه تقلیل فشار گاز پیشنهاد شده

۴-۱- توضیح کلی

شرح تعهد پیمانکار در طراحی، تامین متریکال، ساخت و نصب ایستگاه اندازه‌گیری، فلنج ورودی تا فلنج خروجی ایستگاه مطابق با نقشه‌های اولیه پیوست این مدارک است. ایستگاه اندازه‌گیری شامل دو خط موازی است که هر کدام توان اندازه‌گیری کل جریان گاز عبوری را دارند. جهت کالیبراسیون درجا در ایستگاه اندازه‌گیری، یک خط Z-Configuration مجهز به شیر ایزوله می‌بایست به صورت خط واصل خطوط موازی اجرا گردد. شیرآلات ایزوله خطوط اندازه‌گیری و خط واصل Z-Configuration از نوع شیر توپی (Ball Valve) و به صورت Double در نظر گرفته می‌شود.

۴-۲- اجزای ایستگاه گاز

به صورت کلی ایستگاه طراحی شده توسط پیشنهاد دهنده دارای بخش‌های اصلی زیر است:

شرکت پتروشیمی خراسان (کارفرما)	شرکت (پیمانکار)
مدیرعامل و عضو هیئت مدیره عضو هیئت مدیره مهرشیرکت	مدیرعامل عضو هیئت مدیره مهرشیرکت



تاریخ: ۱۴۰۳/۰۸/۱۵

پیوست: دارد

صفحه: ۶۴ از ۸۵

موضوع مناقصه شماره (۲۵-۱۴۰۳): پروژه احداث ایستگاه میترینگ گاز خوراک

- (۱) هدر ورودی ایستگاه گاز با سایز ۸ اینچ
- (۲) مجموعاً دو خط موازی با سایز ۶ اینچ بابت میترینگ گاز بخش خوراک با چیدمان 2x100% مجهز به فلومتر التراسونیک. یک خط به صورت سرویس اصلی و خط دوم به عنوان Master Meter در نظر گرفته می‌شود. (استفاده از فلومتر Master به عنوان Duty مجاز نیست).
- (۳) یک خط ۶ اینچ به صورت Z-Configuration مجهز به شیر ایزوله
- (۴) هدر خروجی ایستگاه گاز با سایز ۸ اینچ
- (۵) کلیه خطوط و ابزار دقیق منطبق با مدارک طراحی پایه از قبیل P&ID

۳-۴- بخش اندازه‌گیری

اندازه‌گیری حجم عبوری جریان گاز با استفاده از فلومتر آلتراسونیک انجام می‌شود و جریان اندازه‌گیری شده همراه با فشار و دمای گاز به سیستم فلو کامپیوتر ارسال خواهد شد. سیستم Flow Computer به همراه ادوات مورد نیاز شامل UPS، Barrier و ... در قالب یک پنل در یک کانکس مجهز به سیستم HVAC نصب می‌شود و این کانکس در فاصله ایمن (حداقل ۲۰ متر و حداکثر ۴۰ متر) از ایستگاه اندازه‌گیری مستقر خواهد شد. تامین تجهیزات شامل کانکس، سیستم HVAC و پنل Flow Computer بر عهده فروشنده است.

ایستگاه اندازه‌گیری کلا شامل دو خط موازی است که بر روی هر دو خط فلومتر آلتراسونیک نصب می‌شود. استفاده از فلومتر Master جهت Duty مجاز نیست.

باتوجه به شرایط عملیاتی مجتمع، سایزینگ میتر می‌بایست توسط شرکت تجمیع کننده محاسبه و به تائید اداره کل نظارت بر صادرات و مبادلات مواد نفتی برسد.

هر دو فلومتر، سیگنال‌های فشار و دما و جریان عبوری را به JB محلی در کنار ایستگاه منتقل می‌کنند که تامین JB و کابل از فلومتر تا JB و از JB تا محل استقرار Flow Computer در تعهدات فروشنده است. راه‌اندازی سیستم پس نصب از تعهدات فروشنده است.

ارتباط فلو کامپیوتر با فلومترها بایستی به صورت پالس و شبکه باشد و کلیه سیگنال‌های Health Check، می‌بایست بر روی فلو کامپیوتر و سیستم سوپروایزری نمایش داده شود. مسیر عبور پالسها، مجزا از سایر سیگنال‌ها بوده و کابل‌های به کار برده شده الزامات سیگنال‌های فرکانس بالا را برآورده نماید.

با توجه به مشخص بودن حداکثر حجم جریان مصرفی واحدهای خوراک پتروشیمی، نیازی به در نظر گرفتن شیرآلات Control Valve در ایستگاه نمی‌باشد.

در خصوص لزوم یا عدم لزوم استفاده از Flow Straightener پیش از محل نصب فلومتر، می‌بایست موقعیت نصب فلومتر، طول لوله مستقیم قبل و بعد از فلومتر و نصب یا عدم نصب Straightener را به تائید اداره کل نظارت بر صادرات و مبادلات مواد نفتی برسد و صحت عملکرد فلومتر در شرایط نصب واقعی پروژه توسط شرکت سازنده یا نماینده فنی ایشان تایید شود.

شرکت پتروشیمی خراسان (کارفرما)	شرکت (پیمانکار)
مدیرعامل و عضو هیئت مدیره عضو هیئت مدیره مهرشهرت	مدیرعامل عضو هیئت مدیره مهرشهرت



تاریخ: ۱۴۰۳/۰۸/۱۵

پیوست: دارد

صفحه: ۶۵ از ۸۵

موضوع مناقصه شماره (۲۵-۱۴۰۳): پروژه احداث ایستگاه میتیرینگ گاز خوراک

آزمایش کارخانه‌ای (Factory Acceptance Test (FAT) فلومترها باید در کارخانه سازنده و یا مراکز کالیبراسیون معتبر بین‌المللی در حضور کارشناس اداره کل نظارت بر صادرات و مبادلات مواد نفتی (به عنوان ناظر عالی) انجام گردد.

کالیبراسیون بدون جریان (Dry Calibration) کلیه فلومترها به صورت پیش‌فرض در روال تولید کالا و تولید مدارک مهندسی سازندگان وجود دارد و از الزامات و تعهدات سازنده است. این موضوع در دیتاشیت سازنده فلومتر قید می‌شود. علاوه بر این موضوع، انجام کالیبراسیون تحت فشار و جریان گاز طبیعی (High Pressure Calibration) باید در مراکز دارای تاییدیه بین‌المللی و در حضور کارشناس اداره کل نظارت بر صادرات و مبادلات مواد نفتی انجام شود و مدارک تاییدیه و گواهینامه مربوطه به همراه کالا تحویل کارفرما شود. در صورتی که خود سازنده فلومتر دارای تاییدیه بین‌المللی مربوط به این موضوع باشد، انجام کالیبراسیون High Pressure در کارخانه سازنده ارجحیت دارد و در غیر اینصورت ارجاع به مراکز ثالث معتبر انجام گردد. بدون انجام HPC، سیستم میتیرینگ قابل تایید نمی‌باشد.

کالیبراسیون High Pressure می‌بایست ترجیحاً در فشاری معادل با فشار عملکردی پروژه انجام شود و در غیر اینصورت می‌بایست در فشار حداقل ۶۰٪ از فشار اصلی خط انجام شود. در صورت عدم استفاده از Straightener در ایستگاه اندازه‌گیری، این موضوع می‌بایست به صورت مشابه در مرکز کالیبراسیون گزارش شده باشد.

در خصوص سیستم Supervisory، استفاده مشترک از سیستم و سامانه موجود شرکت ملی گاز ایران در ایستگاه میتیرینگ قبلی پتروشیمی در صورت صحت گذاری پیکر بندی سیستم موجود توسط اداره کل نظارت بر صادرات و مبادلات مواد نفتی مجاز بوده و جهت ارتباط سیگنال‌های جدید با سیستم موجود، انجام هماهنگی با شرکت گاز بر عهده پیمانکار است.

۴-۴- بخش پایینگ

محدوده کاری ایستگاه گاز از فلنج ورودی تا فلنج خروجی تعریف می‌شود که جزییات اجرایی آن در نقشه پیوست این اسناد آورده شده است. نقشه ایستگاه به صورت اولیه و مقدماتی بوده و ارایه نقشه تفصیلی با جزییات اجرایی و اخذ تاییدیه طرح از تعهدات سازنده است.

هر خط اندازه‌گیری توسط شیرآلات تویی Double در ابتدا و انتهای خط ایزوله می‌شود و خط Z-Config نیز توسط دو شیر تویی متوالی بسته شده است. در نظر گرفتن نقاط لازم جهت ونت و تخلیه خطوط از تعهدات سازنده است که می‌بایست در نقشه ساخت نهایی لحاظ شده باشد.

جهت حفظ دمای گاز داخل خطوط و کنترل تبادل حرارتی با محیط پیرامون، کلیه لوله‌های ایستگاه اندازه‌گیری می‌بایست تحت پوشش عایق حرارتی باشند. نوع عایق حرارتی عموماً استفاده از پشم سنگ با ضخامت مناسب و Cladding آلومینیوم با ضخامت مناسب است که در زمان فاز مهندسی نهایی پروژه جزییات آن با کارفرما نهایی خواهد شد. ضمناً نیازی به پوشش عایقی شیرآلات و فلنچ‌ها نیست.

با توجه به اینکه خط گاز مورد نظر در بالادست ایستگاه، مجهز به سیستم حفاظت، شیرآلات اطمینان و تمهیدات ایمنی کافی است و با توجه به اینکه کلاس فشاری پایینگ در ایستگاه اندازه‌گیری تغییری نکرده است، لذا ایستگاه اندازه‌گیری به شیرآلات Safety Relief Valve نیازی ندارد.

شرکت پتروشیمی خراسان (کارفرما)	شرکت (پیمانکار)
مدیرعامل و عضو هیئت مدیره عضو هیئت مدیره مهرشیرکت	مدیرعامل عضو هیئت مدیره مهرشیرکت



موضوع مناقصه شماره (۲۵-۱۴۰۳): پروژه احداث ایستگاه میتریگ گاز خوراک

تمامی بخش‌های پایپینگ به صورت یک سیستم یکپارچه Skid Mounted و نصب شده بر روی شاسی و Support ساخته و تحویل خریدار خواهد شد. فروشنده می‌بایست ساپورت مربوط به هر بخش ایستگاه را پس از تایید خریدار ساخته و خطوط مربوطه را بر روی آن نصب نماید. کلیه خطوط ایستگاه به صورت نصب شده بر روی شاسی و ساپورت و در محل پروژه تحویل خریدار خواهند شد.

پس از انجام جوشکاری در هر خط، تست رادیوگرافی 100% از کلیه نقاط (قابل انجام) صورت پذیرد و تفسیر تست RT بر اساس معیارهای مصوب شرکت ملی گاز ایران انجام شود. انجام کلیه فرآیندهای تکمیل ایستگاه شامل تست فشار، NDT، سندبلاست و رنگ می‌بایست بر اساس دستورالعمل تهیه شده توسط فروشنده و تایید شده توسط خریدار انجام شود.

مشخصات استاندارد و متریک کلیه اجزای piping ایستگاه می‌بایست منطبق با استانداردهای شرکت ملی گاز ایران بوده و در مرحله پیشنهاد فنی توسط پیشنهاد دهنده‌گان ارائه گردد. آخرین نسخه از استاندارد IGS در خصوص شیرآلات است و اجزای تشکیل دهنده ایستگاه گاز، ملاک اصلی مدارک PMS خواهد بود. متریک بخش‌های مختلف سیستم پایپینگ بر اساس استانداردهای متداول شرکت ملی گاز ایران طراحی و ساخته می‌شود که برخی کلیات آن به شرح زیر است:

- Pipe: ASTM A106 Gr. B (Seamless)
- Flange: Welding Neck, ASTM A105, ASME B16.5
- Stud Bolt and Nuts: ASTM A193 B7 / 194 2H – Dacromat Coating
- Fitting: But welded, ASTM A234 WPB, ASME B16.9
- Valve (Ball and Plug Valve Type): According to last rev. of related IGS
- Gasket: Spiral Wound, St. Steel Strips
- Small Fitting and Branches: NPT connection and Valves (ASME B16.11)

۴-۵- بخش مانیتورینگ

سیگنال‌های ارسالی از بخش اندازه‌گیری شامل اطلاعات خروجی فلومترهای التراسونیک (۲ سیگنال Flow Rate ، ۲ سیگنال فشار و ۲ سیگنال دما) هستند که در یک JB مشترک جمع‌آوری می‌شوند.

فروشنده می‌بایست یک عدد Flow Computer با قابلیت پایش و تجمیع مقادیر ارسالی از هر دو Flow Meter تامین و تحویل خریدار نماید. ارسال سیگنال از JB مستقر در ایستگاه گاز تا Flow Computer از تعهدات فروشنده است. Flow Computer باید قابلیت پشتیبانی از عملیات Proving را داشته باشد.

فلومتر می‌بایست دارای نشان‌دهنده محلی بوده و قابلیت نمایش حجم عبوری را داشته باشد تا در موارد خاص که Flow Computer در سرویس نمی‌باشد، ارقام فلومتر جهت محاسبات استفاده گردد.

تجهیز Flow Computer از نوع Dual Channel (قابلیت دریافت همزمان سیگنال از هر دو فلومتر موازی) بوده ولیکن نیازی به سیستم Redundancy نداشته و صرفاً می‌بایست مجهز به UPS جهت حفظ فعالیت تا حداقل ۴ ساعت در زمان قطع جریان برق باشد. ضمناً قابلیت

شرکت پتروشیمی خراسان (کارفرما)	شرکت (پیمانکار)
مدیرعامل و عضو هیئت مدیره عضو هیئت مدیره مهرشیرکت	مدیرعامل عضو هیئت مدیره مهرشیرکت

تاریخ: ۱۴۰۳/۰۸/۱۵

پیوست: دارد

صفحه: ۶۷ از ۸۵



موضوع مناقصه شماره (۲۵-۱۴۰۳): پروژه احداث ایستگاه میترینگ گاز خوراک

آرشیو اطلاعات به مدت حداقل یک سال می‌بایست در تامین کالا در نظر گرفته شود. مدت زمان و حجم نگهداری آرشیو بسته به فواصل ارسال سیگنال از سمت Flow Meter متغیر است و می‌بایست در زمان Config سیستم با کارفرما نهایی گردد.

محل نصب Flow Computer ایستگاه اندازه‌گیری، کانکس مانیتورینگ ایستگاه است که در فاصله حدودی ۲۰ الی ۴۰ متری از ایستگاه نصب می‌شود و سیگنالهای فشار، دما و دبی خطوط موازی، پس از تجمیع در یک Junction Box از طریق یک کابل ابزار دقیق به سمت Flow Computer ارسال خواهد شد. قابلیت ارسال حداقل ۶ عدد سیگنال آنالوگ و یک عدد سیگنال سریال می‌بایست در تجهیز Flow Computer دیده شده باشد.

پیکربندی فلو کامپیوتر و سیستم سوپروایزری و همچنین فرمت گزارش های روزانه و ماهیانه می بایست به تائید اداره کل نظارت بر صادرات و مبادلات مواد نفتی برسد

مجموعه ایستگاه میترینگ می بایست مجهز به ساختار و پلتفرم سوپروایزری بوده و نرم افزارهای اصلی ارتباط و کانفیگ سیستم میبایست به همراه تجهیزات و توسط سازنده تحویل کارفرما گردد.

شرکت (پیمانکار)

شرکت پتروشیمی خراسان (کارفرما)

مدیرعامل عضو هیئت مدیره مهر شرکت

مدیرعامل و عضو هیئت مدیره عضو هیئت مدیره مهر شرکت

تاریخ: ۱۴۰۳/۰۸/۱۵

پیوست: دارد

صفحه: ۶۸ از ۸۵



موضوع مناقصه شماره (۲۵-۱۴۰۳): پروژه احداث ایستگاه میتیرینگ گاز خوراک

۵- محدودیت تعریف پکیج پیشنهادی

پایبینگ و مکانیک		
تعهد خریدار	تعهد فروشنده	موضوع کار یا تامین کالا
	X	تامین شیرآلات ایزوله، لوله، اتصالات، فلنج و ... مطابق با نقشه پایبینگ ضمیمه پیشنهاد فنی
	X	تامین کلیه Piping Bulk Material جهت تکمیل ساخت و مونتاژ ایستگاه
	X	تامین ساپورت و پلتفرم مورد نیاز جهت استقرار و نصب ایستگاه گاز
	X	ساخت کلیه بخش‌های مکانیک و پایبینگ ایستگاه گاز منطبق بر نقشه ضمیمه پیشنهاد فنی
	X	نصب و مونتاژ ایستگاه اندازه‌گیری در محل پتروشیمی خراسان
	X	راه‌اندازی ایستگاه اندازه‌گیری در محل پتروشیمی خراسان
ابزار دقیق و کنترل		
	X	تامین دو عدد فلومتر التراسونیک به همراه یک عدد فلو کامپیوتر
	X	تامین یک عدد کانکس مناسب و مجهز به سیستم HVAC و روشنایی
	X	تامین یک Rack بابت نصب فلو کامپیوتر گاز خوراک
	X	تامین گیج و ترنسmitter مناسب جهت نصب بر روی خطوط مختلف ایستگاه مطابق با نقشه P&ID ضمیمه پیشنهاد فنی
	X	تامین اقلام Hook Up بابت نصب کلیه ادوات ابزار دقیق ایستگاه گاز
	X	تامین و اجرای کابل و سینی کابل از محل ترنسmitterها تا Junction Box نصب شده بر روی فونداسیون ایستگاه
	X	سربندی و ترمینال‌بندی کامل Junction Box موجود در محوطه ایستگاه
	X	تامین متریا ل و اجرای کابل بابت انتقال سیگنال‌های فشار، دما و Flow از خروجی JB تا کانکس مانیتورینگ
الکترونیکال		
	X	اجرای روشنایی مورد نیاز محوطه ایستگاه اندازه‌گیری
	X	تامین و اجرای کابل برق از تابلو ورودی تا چراغهای روشنایی ضد انفجار زیر شلتر
	X	تامین و نصب چراغهای ضد انفجار زیر شلتر
	X	اجرای ارت ثانویه در محوطه ایستگاه گاز و اتصال ارت به یک عدد Earth Busbar در مجاورت ایستگاه گاز
	X	تامین و اجرای کابل برق ورودی از پست تامین برق تا تابلو برق ورودی ایستگاه گاز
	X	تامین و اجرای رینگ ارت اولیه پیرامون ایستگاه گاز و اجرای کابل از رینگ اصلی تا Earth Busbar ایستگاه گاز
	X	تامین و اجرای سیستم صاعقه‌گیر (در صورت نیاز)
کارهای ساختمانی		
	X	تامین و اجرای فنس پیرامونی محوطه ایستگاه گاز

شرکت (پیمانکار)

شرکت پتروشیمی خراسان (کارفرما)

مدیر عامل عضو هیئت مدیره مهر شرکت

مدیر عامل و عضو هیئت مدیره عضو هیئت مدیره مهر شرکت

تاریخ: ۱۴۰۳/۰۸/۱۵

پیوست: دارد

صفحه: ۶۹ از ۸۵



موضوع مناقصه شماره (۲۵-۱۴۰۳): پروژه احداث ایستگاه میتیرینگ گاز خوراک

	X	تامین مصالح و اجرای فونداسیون ایستگاه گاز
	X	تامین مصالح، ساخت و نصب سایبان ایستگاه
	X	تحويل محوطه مورد نیاز به صورت مسطح و متراکم مناسب اجرای فونداسیون

۶- شرح خدمات مهندسی

کلیه فعالیت‌های طراحی و مهندسی پایه و تفصیلی (Basic and Detail Design) در بخش‌های ساختمانی، الکتریکال، فرآیند و ... در این پروژه بر عهده فروشنده است. فروشنده پس از تولید مدارک مهندسی و اخذ تاییدیه از خریدار، نسبت به خرید مترپال و یا شروع ساخت اقدام خواهد کرد.

فروشنده موظف است علاوه بر مدارک مهندسی مورد نیاز جهت اجرای پروژه، مدارک مهندسی بخش‌های ساختمانی و الکتریکال در شرح تعهدات خریدار را نیز تهیه کرده و جهت اجرا به ایشان تحويل نماید.

کلیه مدارک مهندسی می‌بایست علاوه بر تایید خریدار، به تایید اداره کل نظارت بر مبادلات نفتی شمال شرق برسد و مسوولیت اخذ تایید این مدارک بر عهده فروشنده است.

فروشنده می‌بایست پس از اتمام فاز ساخت ایستگاه گاز، نقشه‌های As Built نهایی در تمام بخش‌ها را تولید کرده و تحويل خریدار نماید. مجموعه کامل Final Book حاوی مدارک مهندسی، مدارک کنترل کیفی، گواهینامه کالیبراسیون تجهیزات، سوابق و گزارشات بازرسی طی پروژه به همراه دستورالعمل‌های نگهداری و تعمیرات ایستگاه گاز می‌بایست در قالب فرمت مورد تایید خریدار تهیه گردد و در دو نسخه (جهت ارایه نسخه دوم به شرکت ملی گاز ایران) تحويل خریدار شود.

۷- شرح خدمات تامین کالا

کالای مورد نیاز پروژه بر اساس آخرین نقشه‌های مصوب خریدار توسط فروشنده تهیه می‌شود. فروشنده، کالای پروژه را از منابع مورد تایید قرارداد به صورت نو و غیر کارکرده تامین خواهد نمود. تمامی اقلام پس از تایید خریدار و یا بازرسی مورد تایید ایشان، در پروژه استفاده می‌گردد.

فروشنده می‌بایست پیش از شروع پروژه، مدرک ITP شامل مراحل بازرسی و شرح مسوولیت هر یک از طرفین را به خریدار ارسال نماید.

در خصوص تعهدات FAT (Factory Test Acceptance) تجهیزات خریداری شده، فروشنده ملزم به ارایه جزییات این موارد در مدرک ITP است. شیرآلات و تجهیزات خریداری شده داخل کشور میبایست در چابوب استانداردهای داخل کشور (آخرین نسخه IGS و IPS) مورد تست و بازرسی داخلی قرار گیرند.

در خصوص بازرسی و تست فلومتر (کنتور التراسونیک) که از منابع خارجی خریداری می‌شوند، سازنده بایستی با توجه به محدودیت‌های اعلام End-User به سازندگان اروپایی، باید شرایط حضور و بازدید یک کارشناس از اداره کل نظارت بر صادرات و مبادلات نفتی (به عنوان ناظر عالی) و

شرکت پتروشیمی خراسان (کارفرما)	شرکت (پیمانکار)
مدیرعامل و عضو هیئت مدیره عضو هیئت مدیره مهرشرکت	مدیرعامل عضو هیئت مدیره مهرشرکت



تاریخ: ۱۴۰۳/۰۸/۱۵

پیوست: دارد

صفحه: ۷۰ از ۸۵

موضوع مناقصه شماره (۲۵-۱۴۰۳): پروژه احداث ایستگاه میتریینگ گاز خوراک

یک کارشناس از طرف کارفرما در زمان ساخت یا تست نهایی فراهم نماید و هزینه رفت و آمد و اقامت ۳ روزه ایشان در کشور سازنده و یا مراکز معتبر کالیبراسیون بین المللی را در هزینه‌های پروژه پیش‌بینی نماید (پیش‌بینی هزینه این موضوع به صورت optional در پیشنهاد قیمت).

بازرسی کالا بر اساس تصمیم خریدار بر عهده بازرسی شخص ثالث و یا نماینده معرفی شده توسط خریدار است و مسئولیت همکاری جهت صحت انجام کلیه بازرسی‌های داخل کشور در زمان پروژه بر عهده فروشنده است. در صورت تصمیم خریدار بر استفاده از بازرسی شخص ثالث در این پروژه، شرکت بازرسی با معرفی فروشنده و پس از تایید خریدار انتخاب شده و هزینه‌های بازرسی شخص ثالث به عهده و هزینه فروشنده خواهد بود.

فروشنده متعهد است تا کلیه سوابق و گواهینامه‌های مربوط به اصالت تولیدات، مدارک مربوط به گواهینامه و certificate متریاال اولیه و همچنین گواهینامه calibration تجهیزات ایزاردقیق را به همراه گواهینامه High Pressure Calibration فلومترهای آلتراسونیک پس از پایان پروژه و در قالب یک Final Book تحویل خریدار نماید.

لیست سازندگان مجاز جهت تامین تجهیزات ایستگاه در بخش ۱۲ از این مدرک آورده شده است. در خصوص اقلامی که عناوین آن در لیست مذکور مشخص نشده‌اند، فهرست بلند سازندگان مورد تایید وزارت نفت ملاک عمل خواهد بود.

۸- شرح خدمات ساخت، نصب و اجرا

با توجه به اینکه قرارداد به صورت قرارداد EPC بوده لذا کلیه فعالیت‌های ساخت و نصب به صورت بخشی از قرارداد و تعهدات فروشنده لحاظ می‌شود.

ساخت ایستگاه در کارخانه فروشنده و تحت نظارت بازرسی‌های خریدار انجام خواهد شد. عملیات ساخت شامل کلیه فعالیت‌های برشکاری، فیتکاری، جوشکاری، تستهای مورد نیاز، آماده‌سازی سطوح و رنگ‌آمیزی خطوط ایستگاه است. تحویل مراحل ساخت به بازرسی شخص ثالث/ نماینده خریدار از تعهدات دوره ساخت محسوب می‌شود.

پیش از شروع پروژه مدرک ITP شامل مراحل بازرسی و شرح مسوولیت هر یک از طرفین به خریدار ارسال شده و در جلسات PIM با ایشان نهایی می‌شود. این مدرک در کنار مدرک QCP ملاک طرفین در تعهدات کنترل کیفی پروژه خواهد بود.

فروشنده موظف است پیش از شروع فعالیت نصب، عوارض و موانع محیطی را در Site Visit بررسی نموده و طرح پیشنهادی خود را بر این اساس ارائه نماید.

در صورت اضافه شدن شرح خدمات توسط خریدار و یا اداره کل نظارت بر صادرات و مبادلات مواد نفتی در مرحله Detail Design، فروشنده موظف به انجام کارهای ابلاغی جدید در چارچوب اضافه کاری و با توافق فنی-مالی با خریدار است.

۹- تعهدات مربوط به خدمات پس از فروش

فروشنده می‌بایست محصول تولیدی و حاصل فعالیت EPC خود را از نظر صحت طراحی و کیفیت ساخت ضمانت کرده و مسوولیت هرگونه ایراد ناشی از نقص در طراحی، کیفیت متریاال اولیه و نقصان در فرآیند ساخت را قبول نماید.

شرکت پتروشیمی خراسان (کارفرما)	شرکت (پیمانکار)
مدیرعامل و عضو هیئت مدیره عضو هیئت مدیره مهرشرکت	مدیرعامل عضو هیئت مدیره مهرشرکت

تاریخ: ۱۴۰۳/۰۸/۱۵

پیوست: دارد

صفحه: ۷۱ از ۸۵



موضوع مناقصه شماره (۲۵-۱۴۰۳): پروژه احداث ایستگاه میتیرینگ گاز خوراک

ضمانت فروشنده می‌بایست شامل یک دوره ۱۸ ماهه از زمان تحویل و گازدار شدن ایستگاه گاز باشد.

۱۰- تعهدات خدمات آموزش

برگزاری دوره آموزشی بهره‌برداری و تنظیمات Flow Computer و روش صحیح نگهداری از فلومتر التراسونیک بر عهده پیمانکار است. مجری برگزار کننده این دوره آموزشی، نماینده فنی و کارشناس متخصص معرفی شده از طرف پیمانکار است که قابلیت و تخصص بهره‌برداری از تجهیز تحویل شده را داشته باشد.

محل برگزاری دوره آموزشی، سایت پتروشیمی خراسان و نفرات و ساعات پیش‌بینی شده بابت آن مجموعاً ۲۰ نفر ساعت است.

۱۱- لیست مدارک مهندسی (فاز مهندسی قرارداد)

مدارک مورد نیاز در بخش‌های مختلف بر اساس شرح کار تعهدات فروشنده پس از عقد قرارداد تولید می‌شوند و با تایید خریدار فعالیت خرید و یا ساخت بر اساس این مدارک انجام می‌شود.

GPRS MASTER DOCUMENT LIST (MDL)	
No.	Document Title
GENERAL DOCUMENTS	
1	Document Index & Schedule
2	Spare Part List
PROCESS AND PIPING DOCUMENTS	
3	Process Flow Diagram (PFD)
4	Piping and Instrumentation Diagram (P&ID)
5	System Description
6	Valves Datasheet
7	Piping Arrangement Drawing (Metering Skid)
8	Pipe Support Drawing
INSTRUMENT DOCUMENTS	
9	Instrument List
10	I&C System Configuration
11	I/O Signal List
12	Instrument Datasheet
13	Ultrasonic Flow Meter Datasheet
14	Flow Computer Datasheet
15	High Pressure Calibration Certificate
16	I&C Cable List and Cable Routing
17	Junction Box Datasheet Wiring and Layout

شرکت (پیمانکار)

شرکت پتروشیمی خراسان (کارفرما)

مدیرعامل عضو هیئت مدیره مهر شرکت

مدیرعامل و عضو هیئت مدیره عضو هیئت مدیره مهر شرکت

تاریخ: ۱۴۰۳/۰۸/۱۵

پیوست: دارد

صفحه: ۷۲ از ۸۵



موضوع مناقصه شماره (۲۵-۱۴۰۳): پروژه احداث ایستگاه میترینگ گاز خوراک

18	I&C and JB Location Layout
19	GPRS Final Book Index
CIVIL DOCUMENTS	
20	Detail Drawing for Metering Station and Shelter Foundation
21	Detail Drawing for Shelter Structure
22	Detail Drawing for Boundary Fence and Gate

۱۲- لیست سازندگان و تامین کنندگان کالا

Equipment	Sub-Vendor	Country
Gas Metering Station Skid	Approved Vendors for Metering Station according to Oil Ministry AVL (ep.mop.ir)	Iran
Ultrasonic Flow Meter	Krohne / Elster	Europe
Flow Computer	Krohne / Elster	Europe
Transmitter	Rosmount / ABB / E&H	Europe
Gauge	Wika	Europe
Ball Valve	Ardabil Ind. Valves / Pishgam	Iran
Flange	Mashin Sazi Arak / Gharb Flange	Iran
Fitting	Foolad ASA / Steel ASA	---
Gasket	NIGC AVL	---
Nut & Bolt	NIGC AVL	---
Pipe	NIGC AVL	---
NPT Fitting and Valves	NIGC AVL	---
I&C Cable	NIGC AVL	---
Cable Tray	NIGC AVL	---
Junction Box	NIGC AVL	---

شرکت (پیمانکار)

شرکت پتروشیمی خراسان (کارفرما)

مدیرعامل عضو هیئت مدیره مهر شرکت

مدیرعامل و عضو هیئت مدیره عضو هیئت مدیره مهر شرکت

تاریخ: ۱۴۰۳/۰۸/۱۵

پیوست: دارد

صفحه: ۷۳ از ۸۵



موضوع مناقصه شماره (۲۵-۱۴۰۳): پروژه احداث ایستگاه میترینگ گاز خوراک

۱۳- استانداردهای مرجع و مورد استفاده

ASME

ASME SEC IX	Welding and Brazing Specification
ASME SEC V	Non-Destructive Testing
ASME SEC II	Materials
ASME B31.8	Gas Transmission and Distribution Piping Systems
ASME B31.3	Process Piping
ASME B16.5	Pipe Flanges and Flanged Fittings
ASME B16.9	Factory-Made Wrought Buttwelding Fittings
ASME B16.11	Forged Fittings, Socket-Welding and Threaded
ASME B16.20	Metallic Gaskets for Pipe Flanges
ASME B16.34	Valves Flanged, Threaded, and Welding End

API

API 5L Gr.B	Pipe Material
API 6D	Specification for Pipeline and Piping Valves

IGS

IGS-M-PL-002-3	Flange and Weld Ended Ball Valves
IGS-M-IN-104	Multipath Ultrasonic Gas Flow Meter
IGS-E-IN-110	Natural Gas Flow Measuring Systems
IGS-C-IN-100	Installation Location of Measuring Equipment for Natural Gas Quantities
IGS-C-IN-105	Calibration Duration of Measuring Instruments (Flow, Pressure and Temperature of Natural Gas)

OTHER

AGA Report No.9/ No.9/ OIML R137&140/ISO 17089.1	Ultrasonic Meters
OIML R140/API MPMS CH.21.1	Pressure Transmitter
OIML R140/API MPMS CH.21.1/IEC 60751/IPS-C-IN-120	Temperature Transmitter

شرکت (پیمانکار)

شرکت پتروشیمی خراسان (کارفرما)

مدیرعامل عضو هیئت مدیره مهر شرکت

مدیرعامل و عضو هیئت مدیره عضو هیئت مدیره مهر شرکت

تاریخ: ۱۴۰۳/۰۸/۱۵

پیوست: دارد

صفحه: ۷۴ از ۸۵



موضوع مناقصه شماره (۲۵-۱۴۰۳): پروژه احداث ایستگاه میترینگ گاز خوراک

AGAReport No.3&5&8&10/API MPMS CH.21.1/API MPMS CH.14.5/EN12405(PART 1.3) / OIMLD 31& D11/ISO 6551 & 12213&76976	Flow Computer
AllTechnical Specification Which has been agreed by both particules (client&manufacturer)	Supervisory Computer
AGA Report No.6	Master meter prover (field proving):
ISO 5167/API MPMS CH.14.3/ASME MFC- 3M	Flow conditioner/straightener

شرکت (پیمانکار)

شرکت پتروشیمی خراسان (کارفرما)

مدیرعامل عضو هیئت مدیره مهر شرکت

مدیرعامل و عضو هیئت مدیره عضو هیئت مدیره مهر شرکت

تاریخ: ۱۴۰۳/۰۸/۱۵

پیوست: دارد

صفحه: ۷۵ از ۸۵



موضوع مناقصه شماره (۲۵-۱۴۰۳): پروژه احداث ایستگاه میترینگ گاز خوراک

۱۴- لیست اقلام یدکی

Commissioning Spare Part List

Device	Totally Installed	Spare Part Qty	Spare Part Description
Gasket	---	10%	10% or minimum 2 pcs per each size and class

Two Years Spare Part List

Device	Totally Installed	Spare Part Qty	Spare Part Description
Gasket	---	10%	10% or minimum 2 pcs per each size and class
Ultrasonic Flow Meter and Flow Computer	2	1	One Pair of meter transducer similar to installed transducer on the meter body
	2	1	Retraction Tools

Note:

Commissioning spare part list is part of vendor scope of supply. Unit price for two years spare part shall be offered separately in commercial proposal as an optional price. Client could select or reject to buy complete part or partial part of the list.

شرکت (پیمانکار)

شرکت پتروشیمی خراسان (کارفرما)

مدیرعامل عضو هیئت مدیره مهر شرکت

مدیرعامل و عضو هیئت مدیره عضو هیئت مدیره مهر شرکت

تاریخ: ۱۴۰۳/۰۸/۱۵

پیوست: دارد

صفحه: ۷۶ از ۸۵



موضوع مناقصه شماره (۱۴۰۳-۲۵): پروژه احداث ایستگاه میترینگ گاز خوراک

پیوست A

(A-1) نقشه P&ID ایستگاه گاز

شرکت (پیمانکار)

شرکت پتروشیمی خراسان (کارفرما)

مدیرعامل عضو هیئت مدیره مهر شرکت

مدیرعامل و عضو هیئت مدیره عضو هیئت مدیره مهر شرکت



موضوع مناقصه شماره (۲۵-۱۴۰۳): پروژه احداث ایستگاه میتریگ گاز خوراک

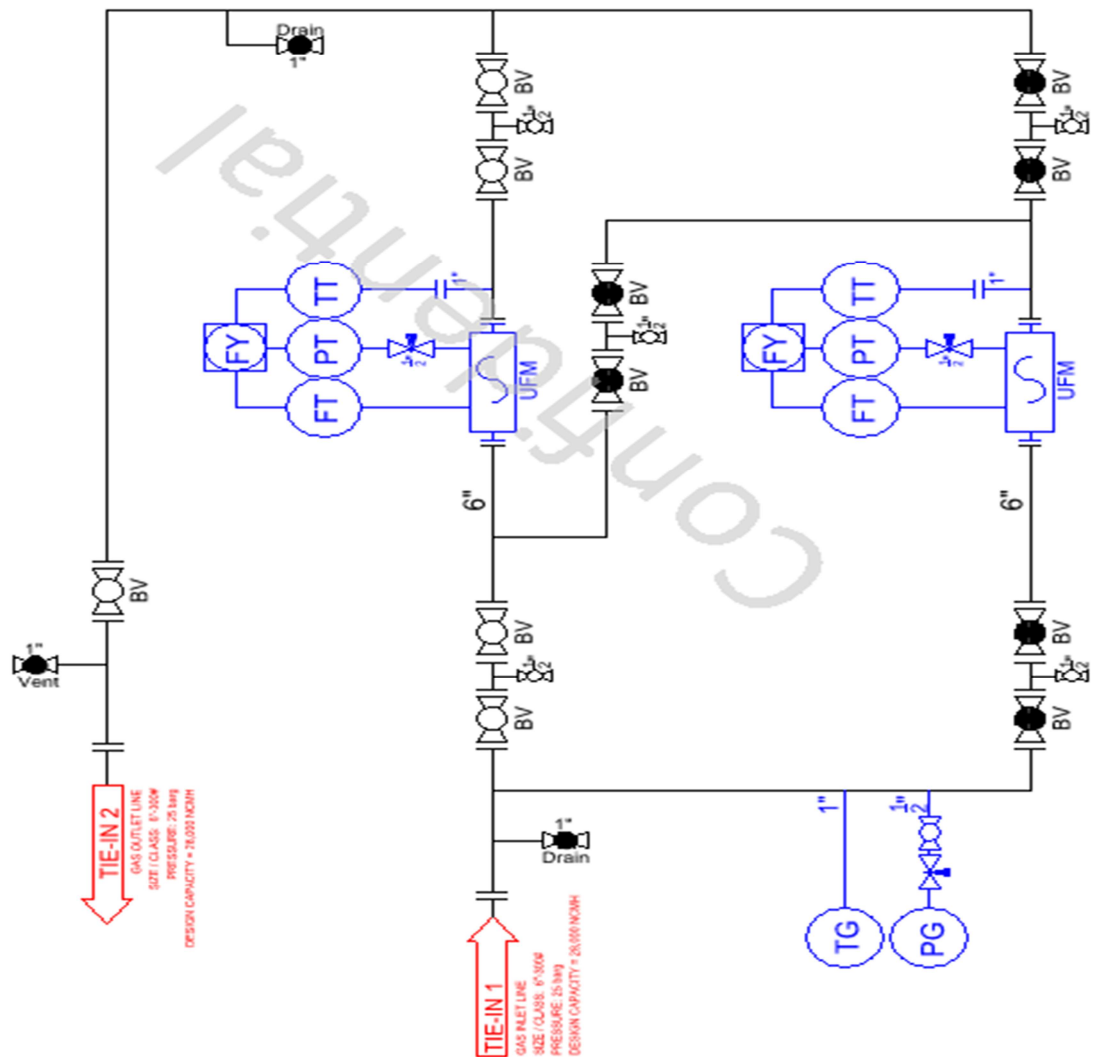
GENERAL DESIGN DATA	
Process Media:	Sweet Natural Gas
Design Flow Rate:	28,000 NCM3H
Operating Pressure:	25 barg
Design Pressure:	45 barg
Operating Temperature:	+10 / +50 °C
Design Temperature:	+60 °C
Sp. Gravity:	0.61

LEGEND	
	Ball Valve (Normally Open)
	Ball Valve (Normally Close)
	Ultrasonic Flow Meter
	Temperature Gauge
	Pressure Gauge
	Temperature Transmitter
	Pressure Transmitter
	Flow Transmitter
	Flow Computer

NOTE	
Flow Computer is installed in a corner out of hazardous area and all signals from metering station will be sent to flow computer.	

REVISION			
NO.	DATE	BY	CHK
1	2023/08/15

PROJECT INFORMATION	
PROJECT NAME	KERMANSHAH PETROCHEMICAL COMPLEX
UNIT	RAW NATURAL GAS METERING STATION
DESIGNER	KERMANSHAH PETROCHEMICAL COMPANY
DATE	2023/08/15



شرکت (پیمانکار)	شرکت پتروشیمی خراسان (کارفرما)
مدیرعامل	مدیرعامل و عضو هیئت مدیره
عضو هیئت مدیره	عضو هیئت مدیره
مهر شرکت	مهر شرکت

تاریخ: ۱۴۰۳/۰۸/۱۵

پیوست: دارد

صفحه: ۷۸ از ۸۵



موضوع مناقصه شماره (۱۴۰۳-۲۵): پروژه احداث ایستگاه میترینگ گاز خوراک

پیوست B

دیتاشیت تجهیزات

شرکت (پیمانکار)

شرکت پتروشیمی خراسان (کارفرما)

مدیرعامل عضو هیئت مدیره مهر شرکت

مدیرعامل و عضو هیئت مدیره عضو هیئت مدیره مهر شرکت

تاریخ: ۱۴۰۳/۰۸/۱۵

پیوست: دارد

صفحه: ۷۹ از ۸۵



موضوع مناقصه شماره (۲۵-۱۴۰۳): پروژه احداث ایستگاه میتریگ گاز خوراک

دیتاشیت فلومتر التراسونیک

Ultrasonic Flow Meter Datasheet

Ultrasonic Flow Meter Datasheet		
GENERAL	Installation Section	Feed Lines
	Manufacturer	Krohne / Elster
	Quantity	2
	Line Size	6"
	Pipe Schedule	40
PROCESS DATA	Process Fluid	Natural Gas
	Normal Flow Rate (NCMH/SCMH)	28,000 / 29,560
	Design Flow Rate (NCMH/SCMH)	36,000 / 38,000
	Operating Pressure (barg)	25
	Operating Temperature (°C)	+10 / +50
	Design Pressure (barg)	45
	Design Temperature (°C)	+60
	Compressibility (Z) Factor	0.95
	Gas Composition	According to contract
	Viscosity	0.011
METERING ELEMENT	Molecular Weight	17
	Type	Ultrasonic Transit time
	Design	Vendor Design
	End Connections	Flange End
	Gasket Type & Flange Face	RF
	Body/Flange Material	ASTM A333 GR6 / ASTM A350 LF2 (CS)
	No. of Paths	12 Beam (6 path)
	Required Downstream Length	5 D
	Required Upstream length	10 D
	Flow Conditioner	VTA
TRANSMITTER	Meter Performance Requirement	According to AGA9 Part 5
	Dry Calibration	Yes
	High Pressure (wet) Calibration	Yes
	Mounting	Compact
	Indicator (Display)	Included
	Hazard Area Classification	Zone-1
	Ingress Protection	IP66/NEMA 4X classification
	Output Signal	Flow
	Communication	MODBUS
Cable Entry	Standard:M20 x 1.5	
Flow Direction Information	specified on the body of the meter	
Power Supply	24 VDC (± 10%) / 3 A	

شرکت (پیمانکار)

شرکت پتروشیمی خراسان (کارفرما)

مدیرعامل عضو هیئت مدیره مهر شرکت

مدیرعامل و عضو هیئت مدیره عضو هیئت مدیره مهر شرکت

تاریخ: ۱۴۰۳/۰۸/۱۵

پیوست: دارد

صفحه: ۸۰ از ۸۵



موضوع مناقصه شماره (۱۴۰۳-۲۵): پروژه احداث ایستگاه میترینگ گاز خوراک

دیتاشیت فلو کامپیوتر

Flow Computer Datasheet		
GENERAL	Manufacturer	According to Vendor List
	Model	By Vendor
	Quantity	One flow computer for each pair of flow meter
	I/O Card Types/Quantity	Analog I/O board (2 pcs) - Dual Ethernet board
	Communication Card Type	Digital/Analog
	Type	Ultrasonic Flow Meter
	Power Supply	Supply voltage 22 to 28 V DC 8.5 W (15 W fully loaded)
	Installation	in Cabinet
	Dimensions	Cabinet Dimensions will be specified later
	Weight	Cabinet weight will be specified later
METER SIGNAL	Flow Meter Type	UFM
	Flow Meter Signal	MODBUS
	Pressure Transmitter Signal	Analog - HART 4-20 mA
	Manufacturer	GEORGIN Type FKP
	Temperature Transmitter Signal	Analog - HART 4-20 mA
	Manufacturer	Finalized by Meter System Vendor
Display System	Display	included
	Keyboard	included
	Led Indications	included
	Metering Functions	included
	Security	included
	Alarm Facilities	included
	Communication With Supervisory	included

شرکت (پیمانکار)

شرکت پتروشیمی خراسان (کارفرما)

مدیرعامل عضو هیئت مدیره مهر شرکت

مدیرعامل و عضو هیئت مدیره عضو هیئت مدیره مهر شرکت

تاریخ: ۱۴۰۳/۰۸/۱۵

پیوست: دارد

صفحه: ۸۱ از ۸۵



موضوع مناقصه شماره (۲۵-۱۴۰۳): پروژه احداث ایستگاه میتریینگ گاز خوراک

پیوست C

Tie-in Point List

Piping Tie - in

Tie-in no.	Size-Class	Description	Location			Remark	
			E	N	Z	Connection	Process Data
TIE IN 001	8"-300#	Inlet Gas	Hold	Hold	Hold	Flanged	Pressure: 25 barg Design Pressure: 45 barg
TIE IN 002	8"-300#	Outlet Gas	Hold	Hold	Hold	Flanged	Pressure: 25 barg Design Pressure: 45 barg

شرکت (پیمانکار)

شرکت پتروشیمی خراسان (کارفرما)

مدیرعامل عضو هیئت مدیره مهر شرکت

مدیرعامل و عضو هیئت مدیره عضو هیئت مدیره مهر شرکت

تاریخ: ۱۴۰۳/۰۸/۱۵

پیوست: دارد

صفحه: ۸۲ از ۸۵



موضوع مناقصه شماره (۱۴۰۳-۲۵): پروژه احداث ایستگاه میتریگ گاز خوراک

پیوست D

I/O Signal List

JB 1

Parameter	Device	Description	Signal Type	Operating Range
Temperature	Transmitter	Temperature of Feed Flowmeter (Line A)	4-20 mA	0 – 60 °C
Temperature	Transmitter	Temperature of Feed Flowmeter (Line B)	4-20 mA	0 – 60 °C
Pressure	Transmitter	Pressure of Feed Flowmeter (Line A)	4-20 mA	0 – 50 barg
Pressure	Transmitter	Pressure of Feed Flowmeter (Line B)	4-20 mA	0 – 50 barg
Flow Rate	Ultrasonic Flowmeter SPU	Online Flowrate of Feed Flowmeter (Line A)	Modbus	0 – 30,000 NCMH
Flow Rate	Ultrasonic Flowmeter SPU	Online Flowrate of Feed Flowmeter (Line B)	Modbus	0 – 30,000 NCMH

شرکت (پیمانکار)

شرکت پتروشیمی خراسان (کارفرما)

مدیرعامل عضو هیئت مدیره مهر شرکت

مدیرعامل و عضو هیئت مدیره عضو هیئت مدیره مهر شرکت

تاریخ: ۱۴۰۳/۰۸/۱۵

پیوست: دارد

صفحه: ۸۳ از ۸۵



موضوع مناقصه شماره (۲۵-۱۴۰۳): پروژه احداث ایستگاه میتریگ گاز خوراک

پیوست ۲ - آنالیز قیمت (جدول تفکیک مبلغ پیمان)

جدول شماره ۱

جدول خلاصه قیمت پروژه در بخشهای طراحی و مهندسی، تامین کالا و تجهیزات، ساختمان و نصب (EPC)

ردیف	شرح	مبلغ ریالی	مبلغ ارزی (با ذکر واحد ارز)	درصد تفکیکی
۱	بخش طراحی و مهندسی (E) (جدول ۱-۱)			
۲	بخش تامین کالا و تجهیزات (P) (جدول ۱-۲)			
۳	بخش ساختمان و نصب (C) (جدول ۱-۳)			
	جمع کل مبالغ			

جدول شماره ۱-۱

قیمت پروژه در بخشهای طراحی و مهندسی (E)

ردیف	شرح خدمات طراحی و مهندسی	مبلغ ریالی	مبلغ ارزی (با ذکر واحد ارز)	درصد تفکیکی
۱				
۲				
۳				
	جمع مبالغ بخش (E)			۱۰۰

شرکت (پیمانکار)

شرکت پتروشیمی خراسان (کارفرما)

مدیرعامل عضو هیئت مدیره مهر شرکت

مدیرعامل و عضو هیئت مدیره عضو هیئت مدیره مهر شرکت

تاریخ: ۱۴۰۳/۰۸/۱۵

پیوست: دارد

صفحه: ۸۴ از ۸۵



موضوع مناقصه شماره (۱۴۰۳-۲۵): پروژه احداث ایستگاه میتیرینگ گاز خوراک

جدول شماره ۱-۲

قیمت پروژه در بخشهای تامین مصالح و تجهیزات (P)

ردیف	شرح خدمات تامین مصالح و تجهیزات	مبلغ ریالی	مبلغ ارزی (با ذکر واحد ارز)	درصد تفکیکی
۱				
۲				
۳				
	جمع مبالغ بخش (P)			۱۰۰

جدول شماره ۱-۳

قیمت پروژه در بخشهای ساختمان و نصب (C)

ردیف	شرح خدمات ساختمان و نصب	مبلغ ریالی	مبلغ ارزی (با ذکر واحد ارز)	درصد تفکیکی
۱				
۲				
۳				
	جمع مبالغ بخش (C)			۱۰۰

شرکت (پیمانکار)

شرکت پتروشیمی خراسان (کارفرما)

مدیرعامل عضو هیئت مدیره مهر شرکت

مدیرعامل و عضو هیئت مدیره عضو هیئت مدیره مهر شرکت

تاریخ: ۱۴۰۳/۰۸/۱۵

پیوست: دارد

صفحه: ۸۵ از ۸۵



موضوع مناقصه شماره (۱۴۰۳-۲۵): پروژه احداث ایستگاه میتیرینگ گاز خوراک

پیوست ۳ - فرم تحویل موقت و قطعی

شرکت پتروشیمی خراسان (کارفرما)	شرکت (پیمانکار)
مدیرعامل و عضو هیئت مدیره عضو هیئت مدیره مهرشركت	مدیرعامل عضو هیئت مدیره مهرشركت